

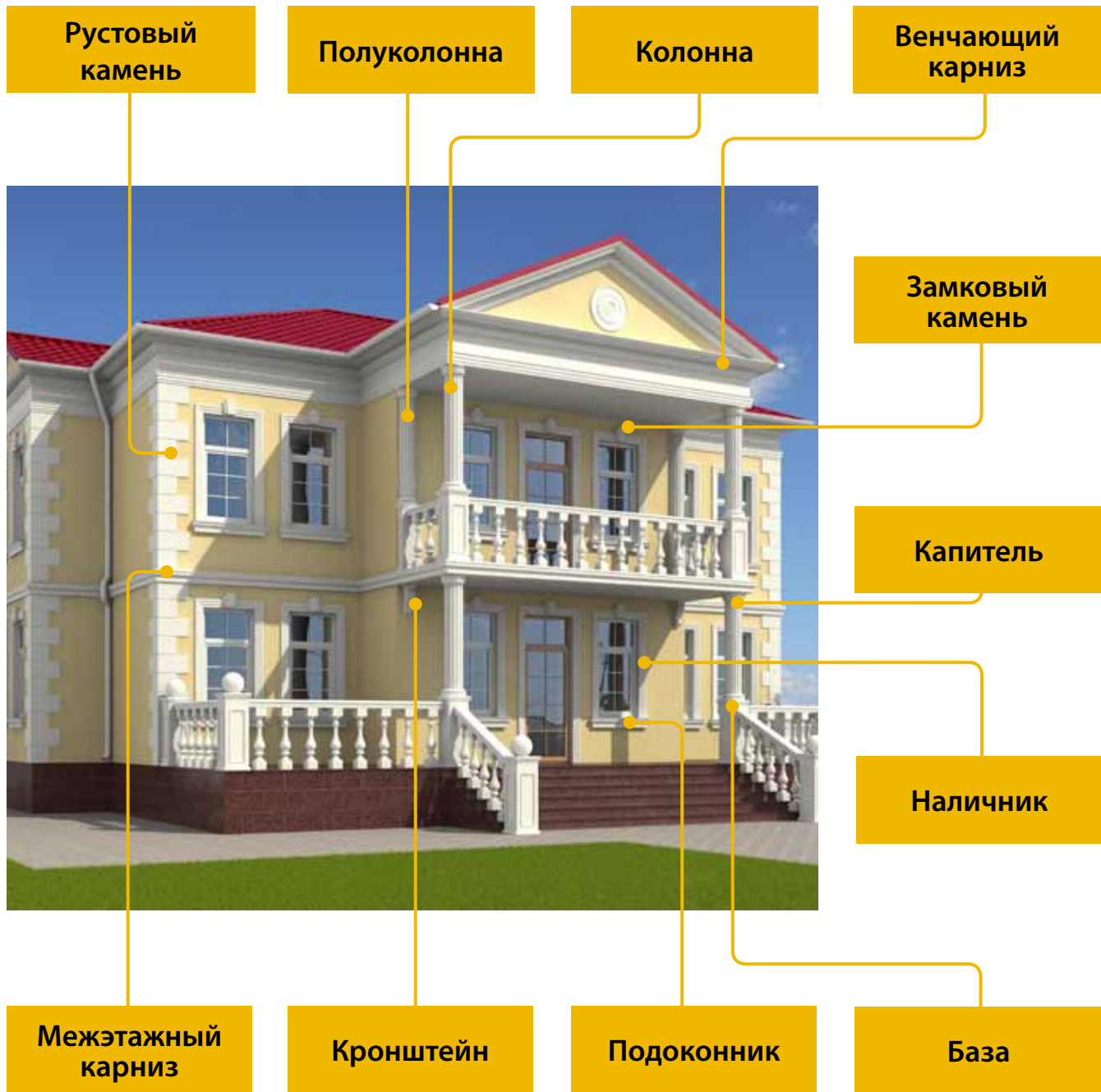
тюменский завод
фасадного декора

Тюмень. 11 км Ялуторовского тракта 19

Тел: **8 (3452) 60-60-88**

mail: info@tzfd.ru

**КАТАЛОГ
ПРОДУКЦИИ**



О КОМПАНИИ

ООО «Тюменский завод фасадного декора» специализируется на изготовлении элементов архитектурного декора. Вся продукция выпускается на современном оборудовании с использованием высококачественных материалов и проходит тщательный контроль качества. Экологичность, качество и современные технологии — основные принципы работы компании.

Тюменский завод фасадного декора это: накопленный опыт, собственные производственные площади, быстрая и бесперебойная поставка материалов, строгое соблюдение всех технических стандартов и профессиональная команда.



ПРОИЗВОДСТВО

Производство компании оснащено современным оборудованием, позволяющим выпускать до 5000 погонных метров готовых изделий за одну смену. Наличие серьезных производственных мощностей и непрерывное совершенствование технологий и бизнес-процессов позволяют нам предлагать своим клиентам не только привлекательные цены, но и оперативность выполнения каждого заказа.

Использование высококачественного сырья, а также тщательный контроль качества на всех этапах производственного цикла обеспечивают превосходный внешний вид и длительный срок службы всей предполагаемой продукции.



ОСНОВНЫЕ ПРЕИМУЩЕСТВА НАШЕЙ ПРОДУКЦИИ

— Элементы фасадного декора из пенополистирола с эластичным водоотталкивающим защитным покрытием обеспечивают отличную устойчивость к воздействиям внешней среды и длительный срок службы, сопоставимый со сроком службы дома.

— Благодаря эластичности элементы декора не дают трещин при усадке дома, не расширяются и не сужаются при перепадах температуры и не трескаются на стыках. Отсутствуют швы в местах соединения элементов после монтажа. Устойчивы к негативному воздействию ультрафиолетовых лучей. Все это обеспечивает нашим изделиям превосходный внешний вид на протяжении многих лет.

— Доступность по сравнению с изделиями из других материалов за счет невысокой стоимости производства, доставки и монтажа.

— Возможность выбора из широкого ассортимента архитектурных декоративных элементов различных форм и размеров, представленных в нашем каталоге, а также изготовление нестандартных

изделий по Вашим эскизам и чертежам.

— Декоративные элементы поставляются в готовом виде, что позволяет производить быстрый и чистый монтаж. Легкость монтажа, который может выполняться даже неквалифицированной бригадой, с нашей бесплатной технической поддержкой.

— Короткие сроки изготовления нестандартных элементов (7–8 дней).

— Экологичность и пожаробезопасность всех изделий, изготавливаемых из высококачественных материалов и обладающих свойствами самозатухания.

— Благодаря небольшому весу элементы декора не создают дополнительной нагрузки на фасад и фундамент дома.

— Высокая энергоэффективность позволяет фасадным элементам служить утеплителем в местах, которые являются мостиками холода.

— Фасадный декор не подвергается воздействию плесени.

— В отличие от аналогов из гипса, не крошится, не отваливается и, таким образом безопасен для людей.

— Легко реставрируется при механических повреждениях.




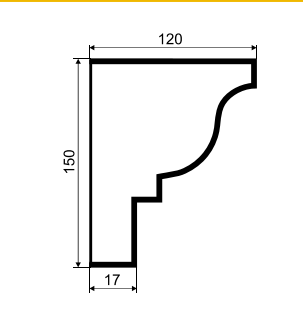

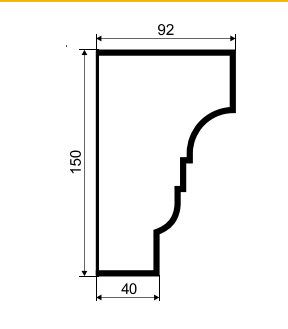

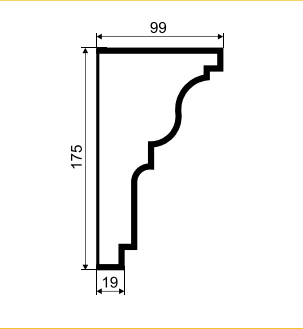

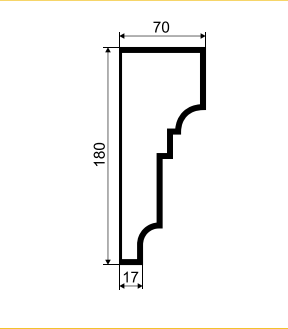

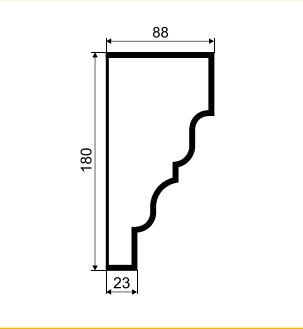

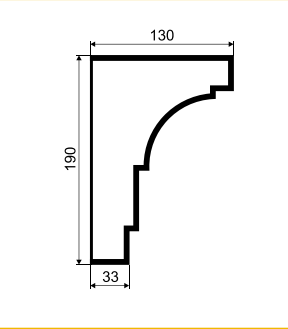
СОДЕРЖАНИЕ

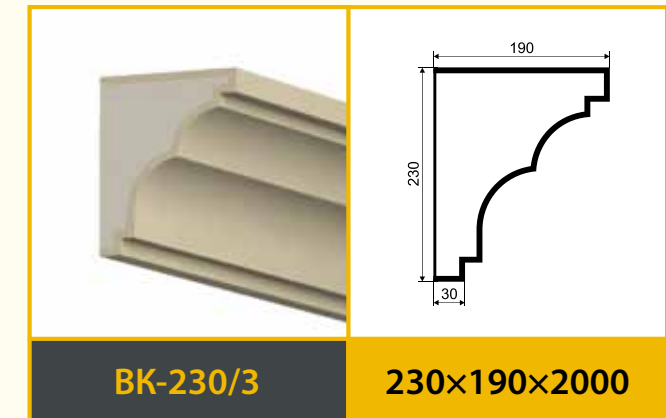
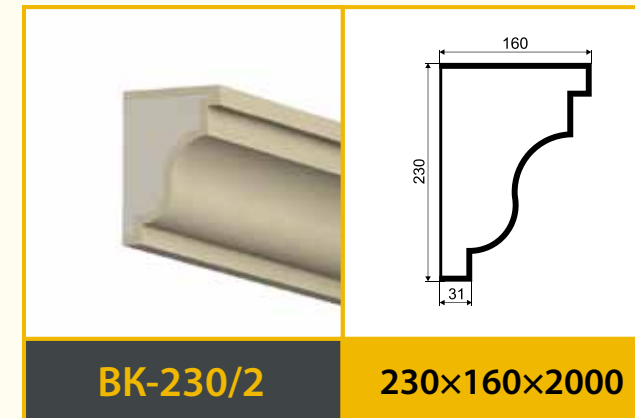
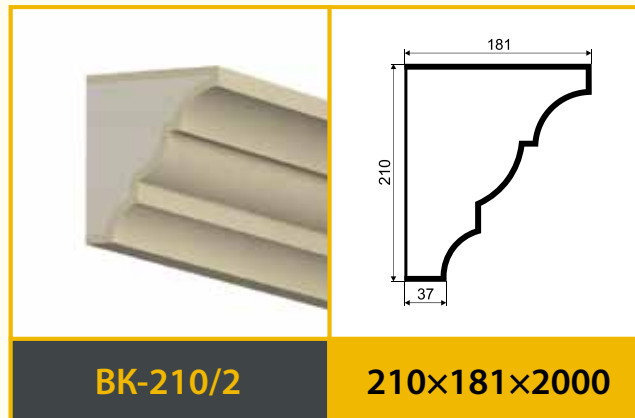
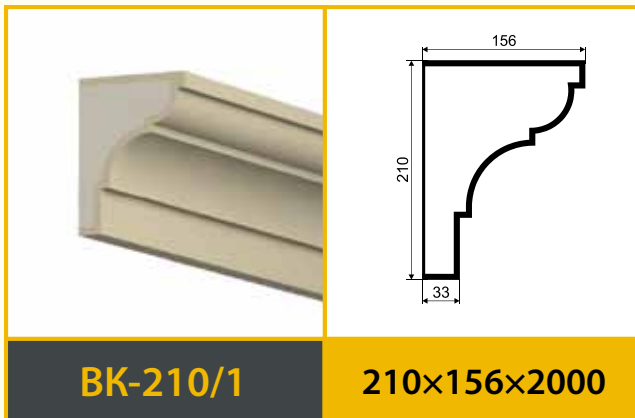
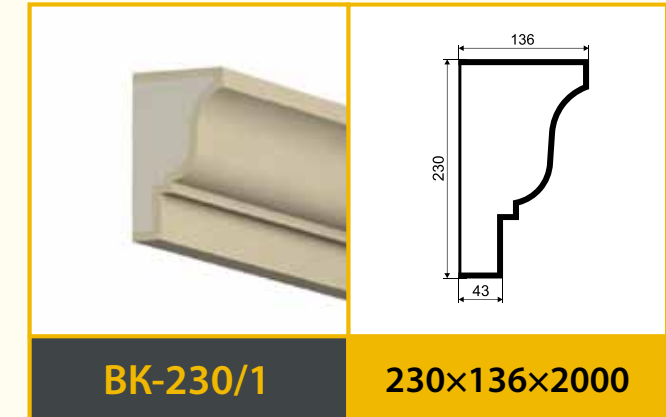
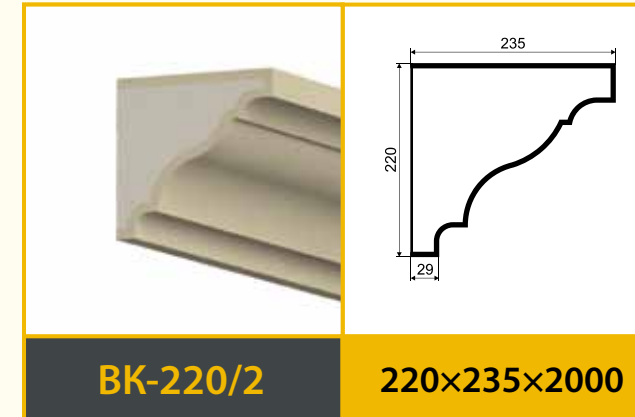
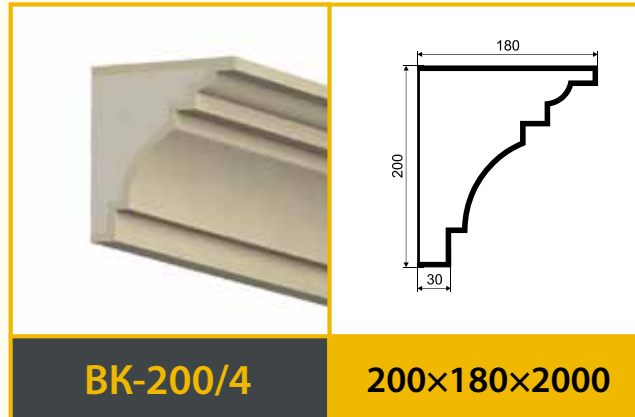
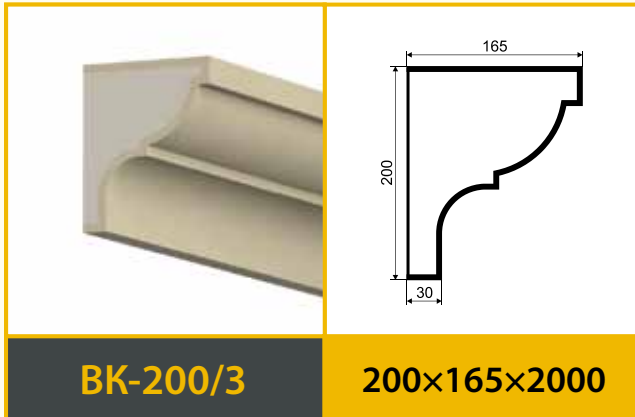
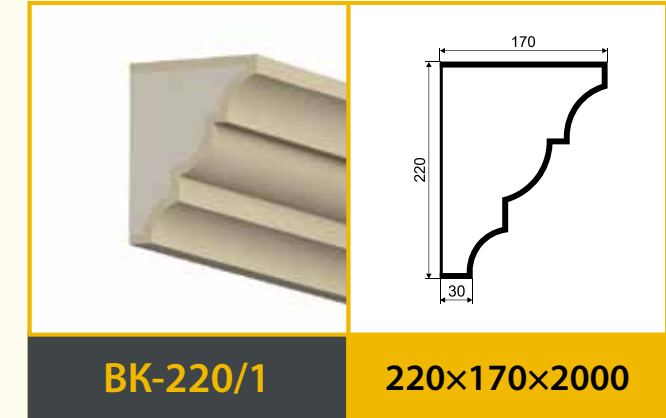
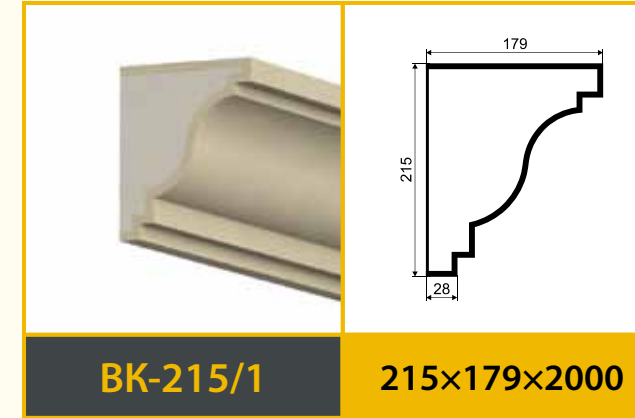
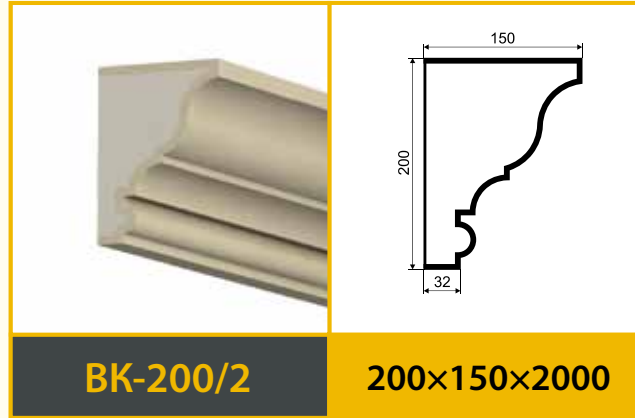
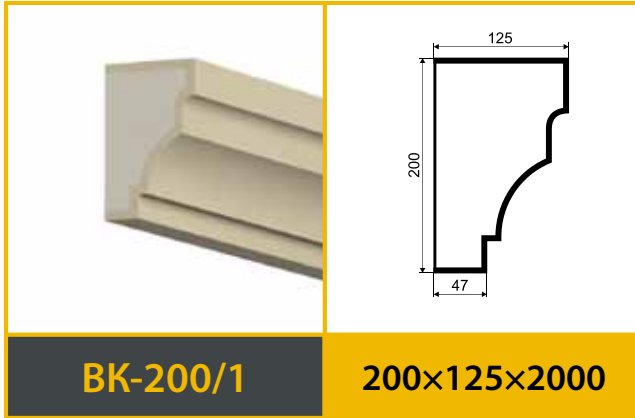
Венчающие карнизы.....	6
Межэтажные карнизы.....	14
Оконные наличники	24
Подоконники.....	34
Цокольные карнизы.....	40
Стволы колонны.....	46
Замковые камни.....	52
Кронштейны	56
Рустовые камни.....	60
Базы и капители	64
Готовые решения.....	68

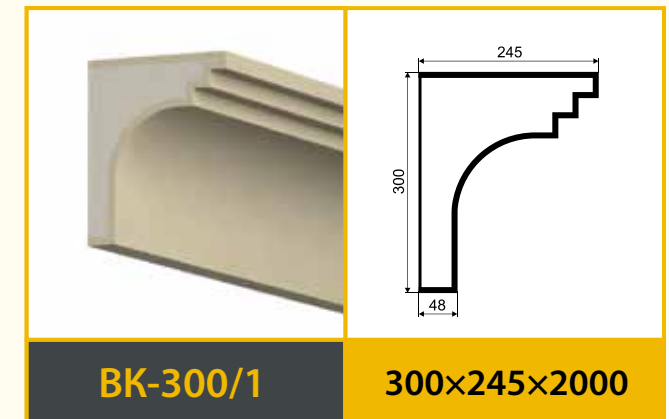
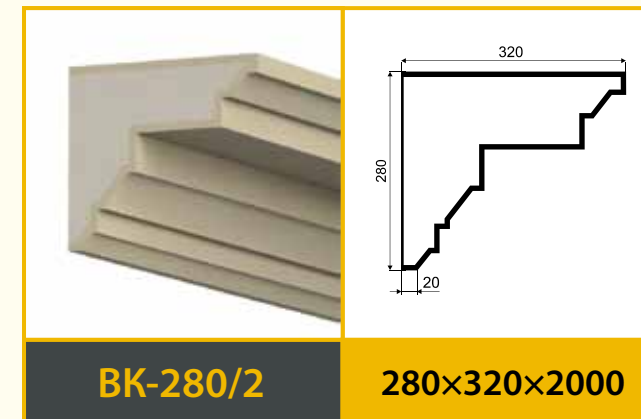
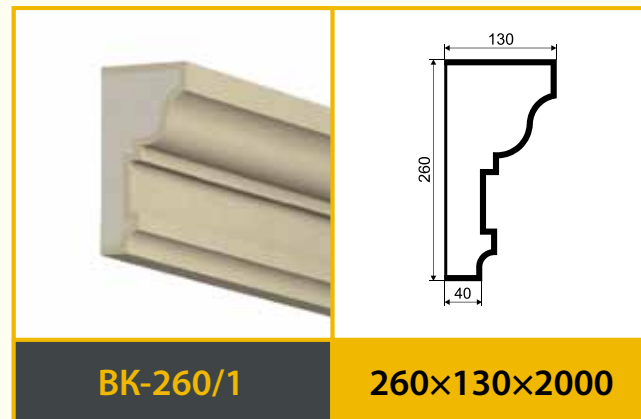
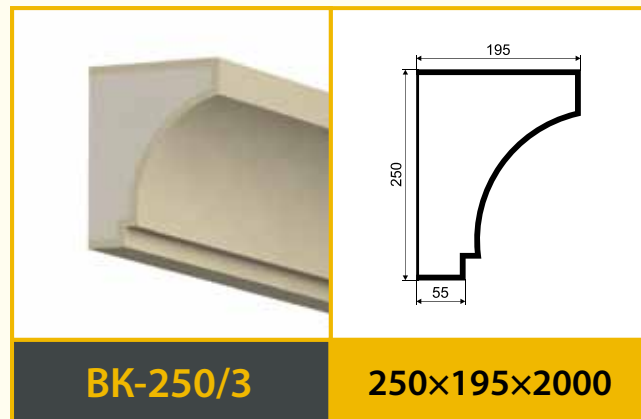
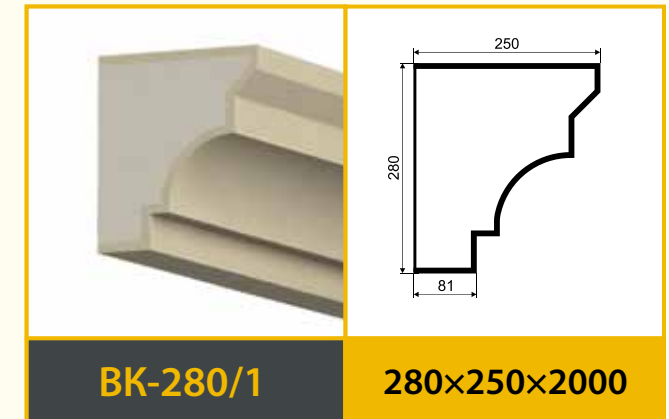
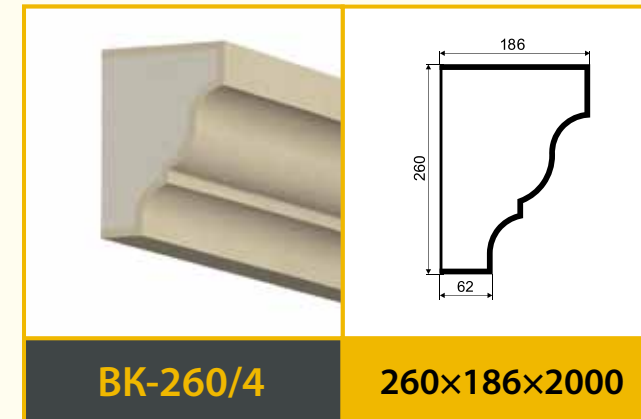
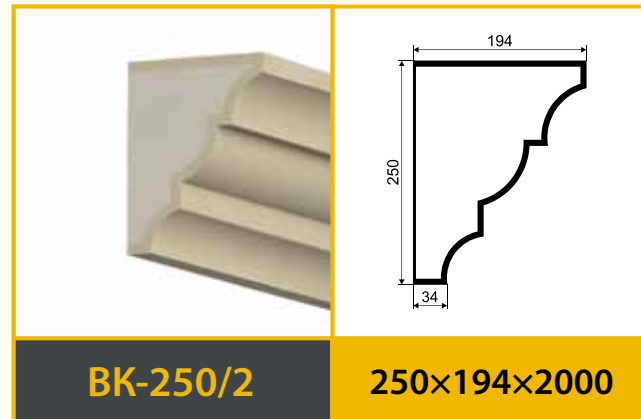
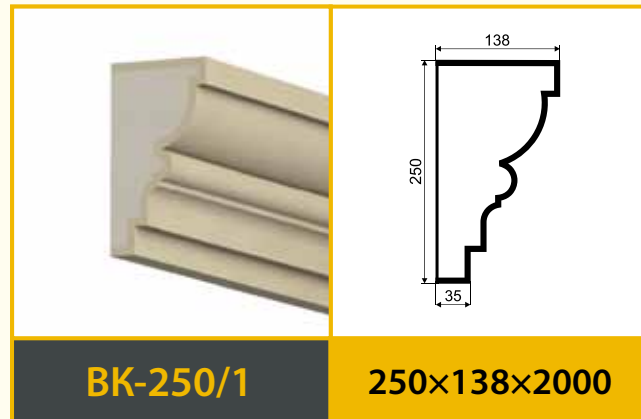
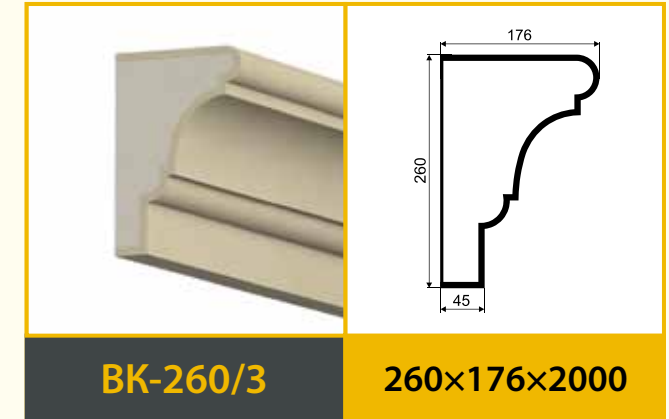
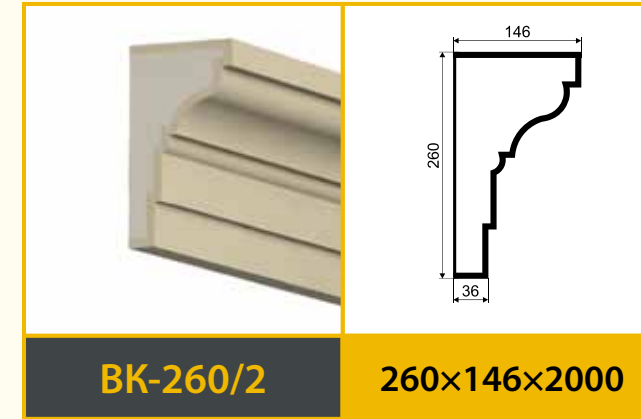
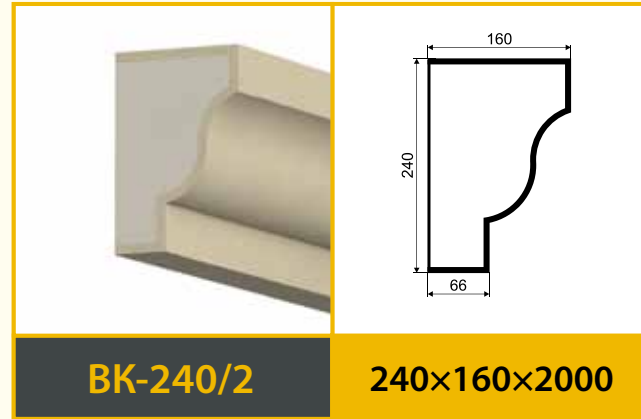
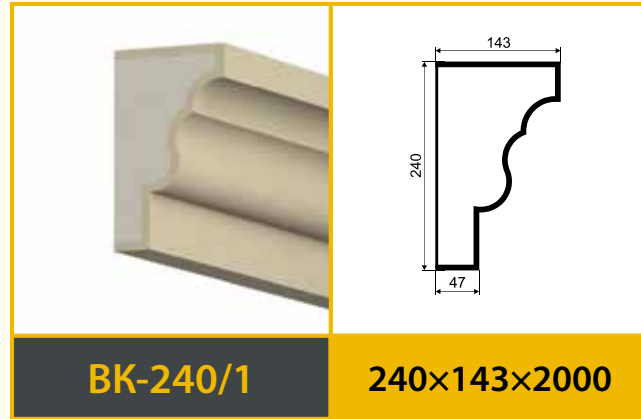
ВЕНЧАЮЩИЕ КАРНИЗЫ

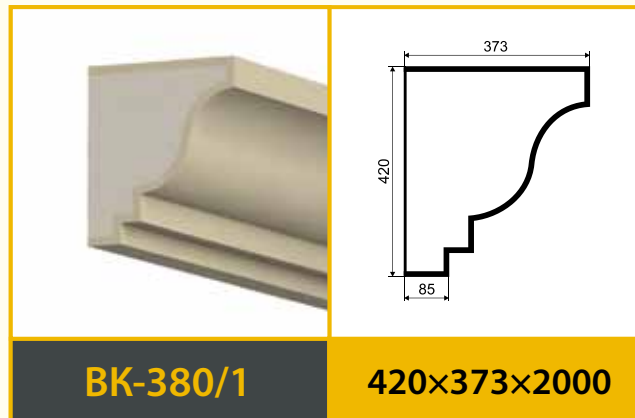
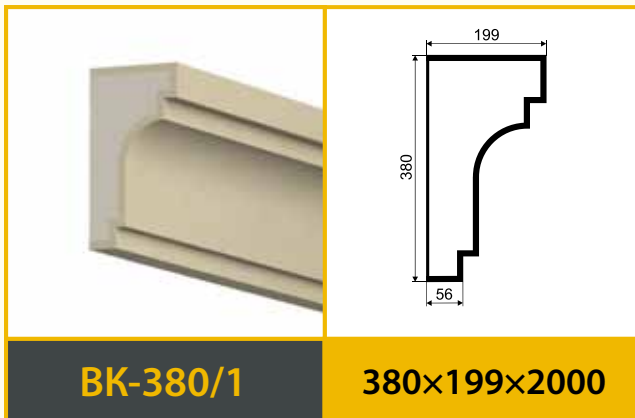
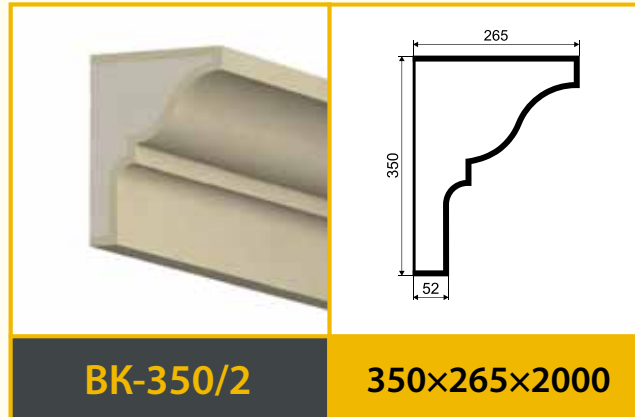
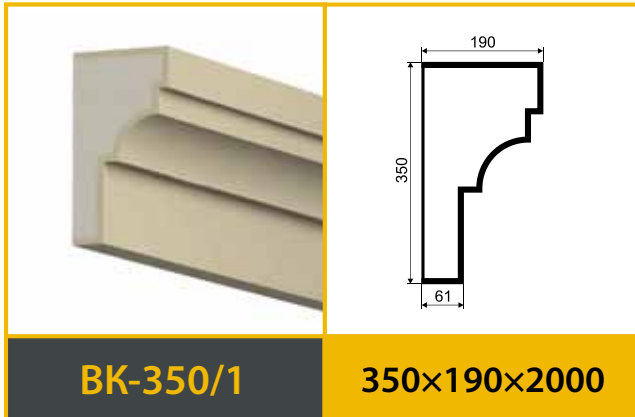
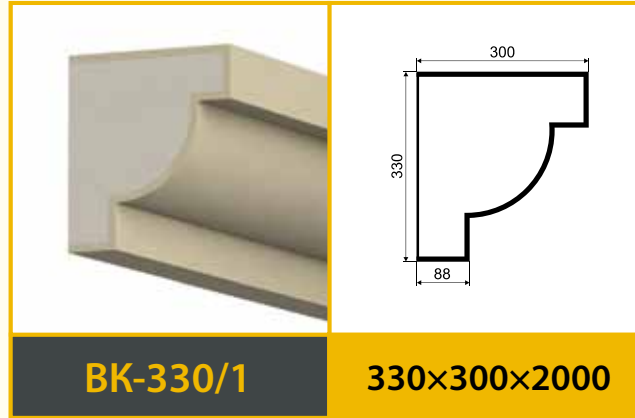
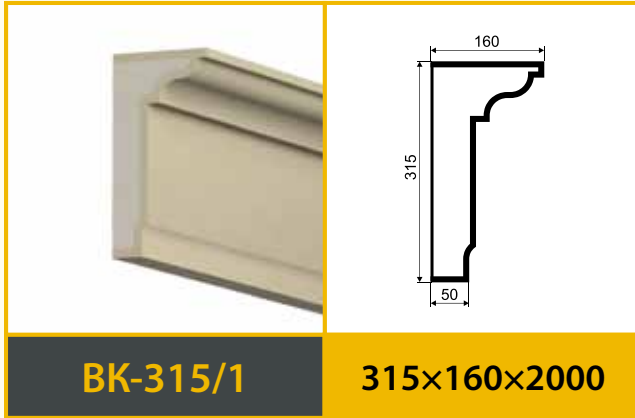
Венчающий карниз — это верхний пояс здания. При монтаже в основном прилегает верхней частью к так называемому, «Кровельному свесу». Размеры венчающего карниза подбираются исходя из размеров кровельного свеса, высоты здания и общей концепции здания.

Размеры и геометрия профиля меняются по желанию заказчика

			
BK-150/1	150×120×2000	BK-150/2	150×92×2000
			
BK-175/1	175×99×2000	BK-180/1	180×70×2000
			
BK-180/2	180×88×2000	BK-190/1	190×130×2000



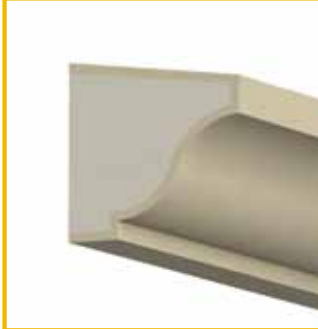
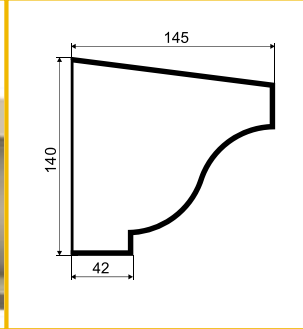



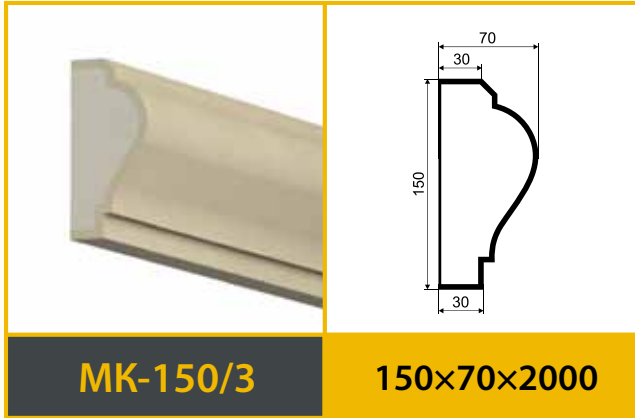


МЕЖЭТАЖНЫЕ КАРНИЗЫ

Межэтажный карниз или так называемый межэтажный, разделительный пояс — это декоративный элемент на фасаде здания, который визуально делит его на части в соответствии с этажностью.

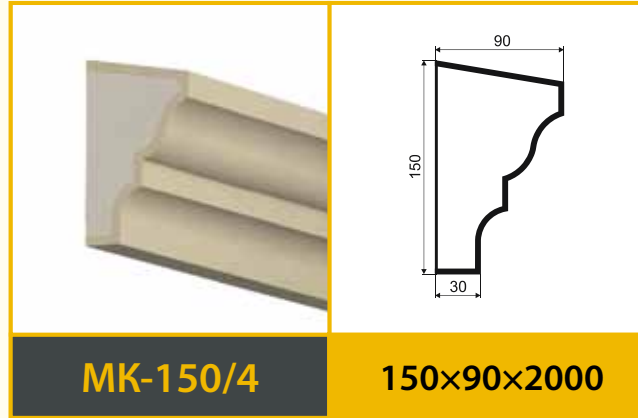
Размеры и геометрия профиля меняются по желанию заказчика

			
МК-90/1	90×85×2000	МК-125/1	125×74×2000
			
МК-140/1	140×62×2000	МК-140/2	140×145×2000
			
МК-150/1	150×58×2000	МК-150/2	150×70×2000



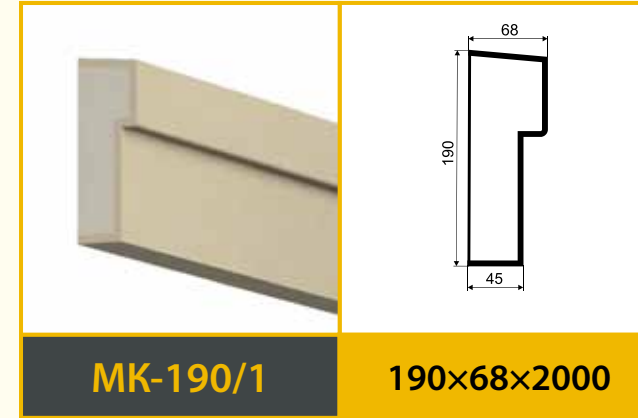
МК-150/3

150×70×2000



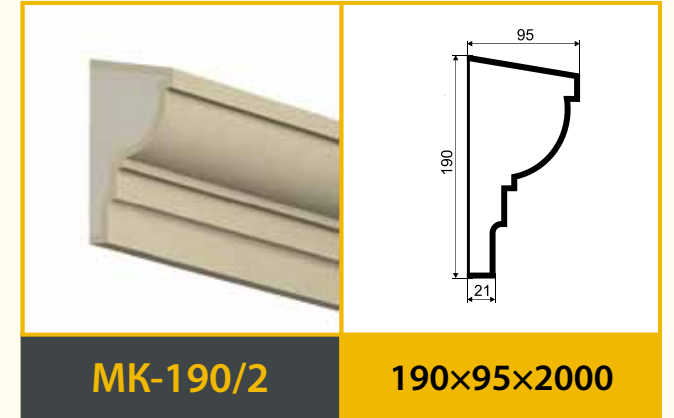
МК-150/4

150×90×2000



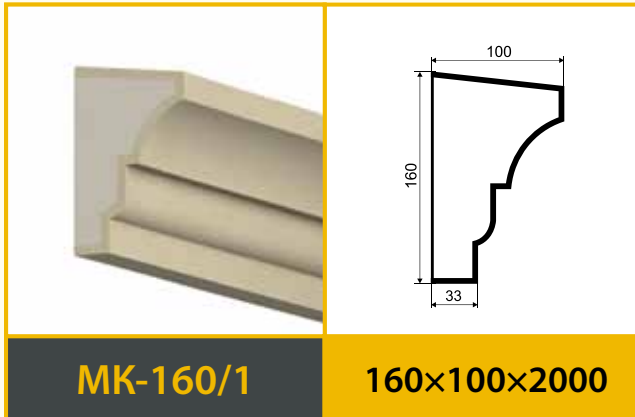
МК-190/1

190×68×2000



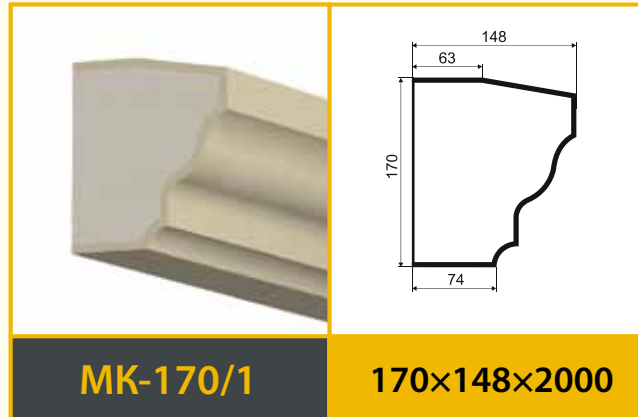
МК-190/2

190×95×2000



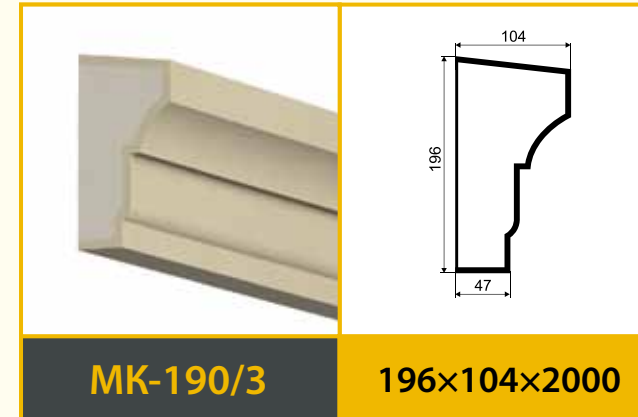
МК-160/1

160×100×2000



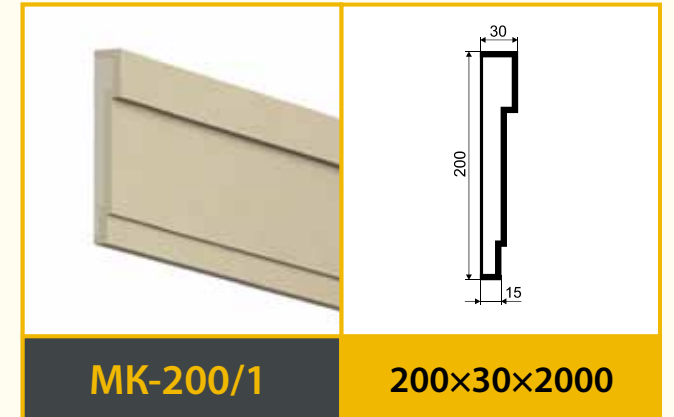
МК-170/1

170×148×2000



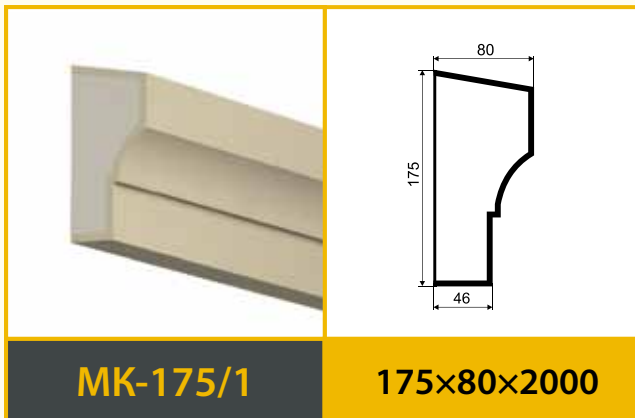
МК-190/3

196×104×2000



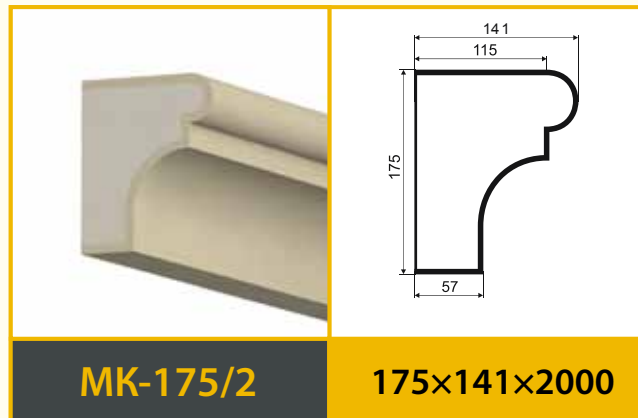
МК-200/1

200×30×2000



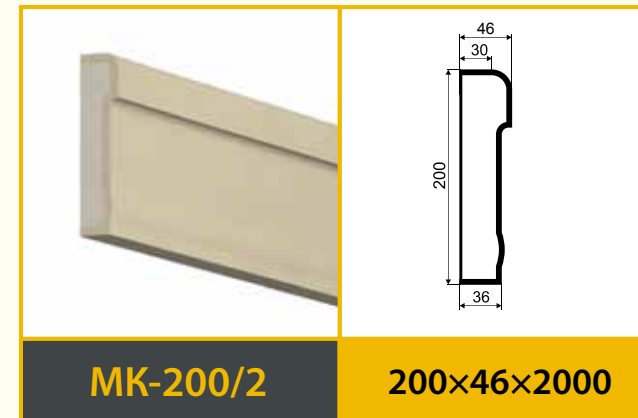
МК-175/1

175×80×2000



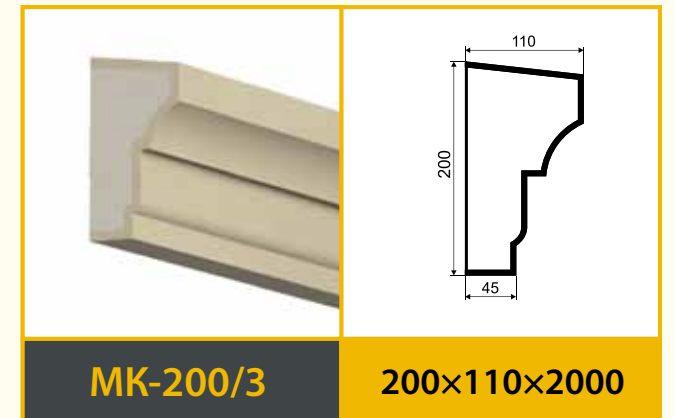
МК-175/2

175×141×2000



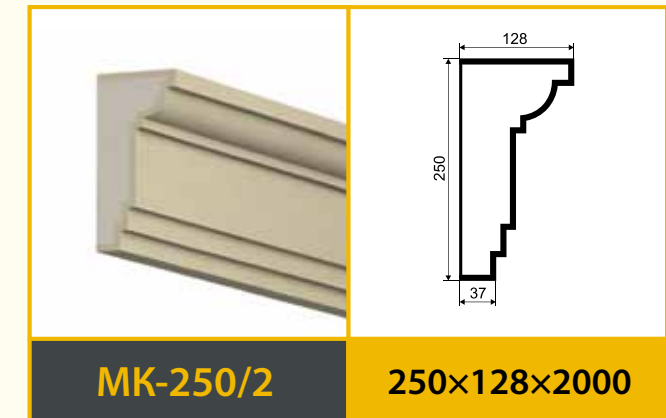
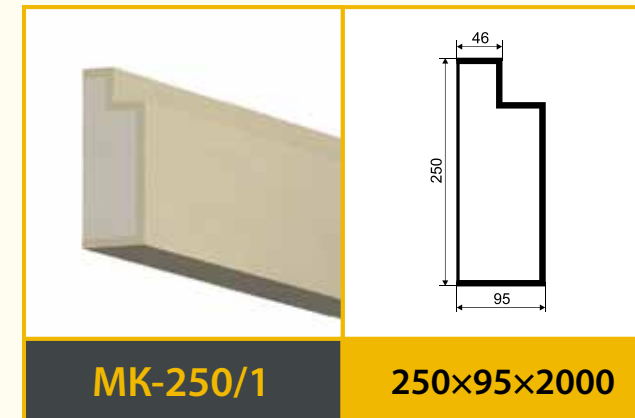
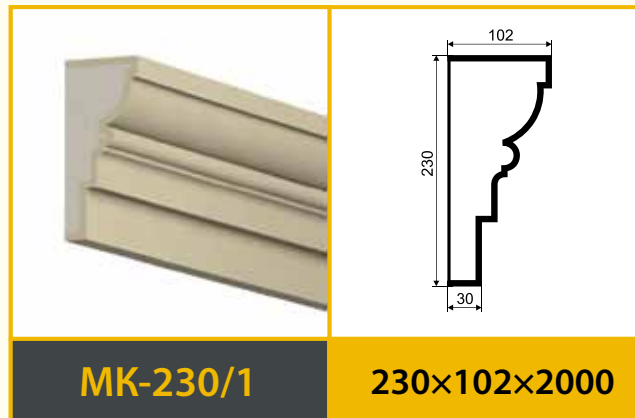
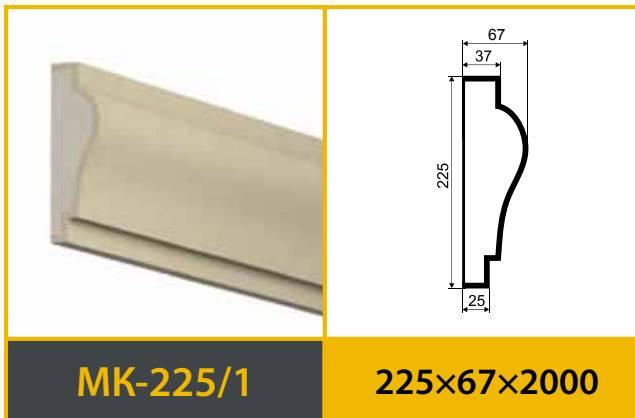
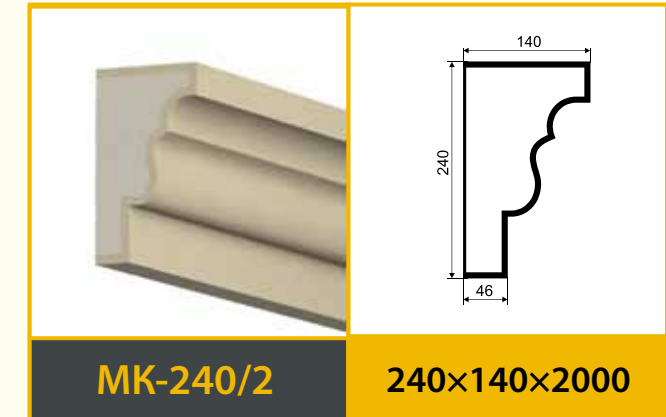
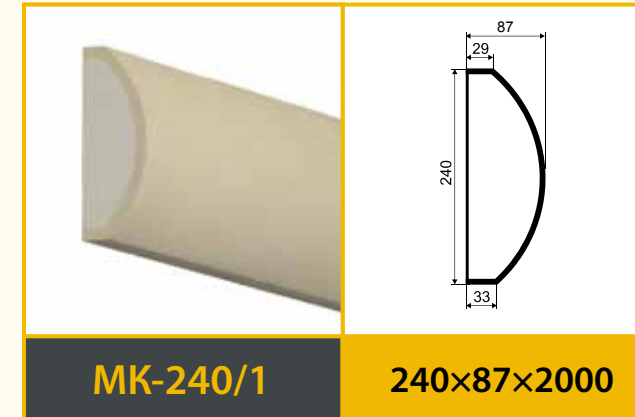
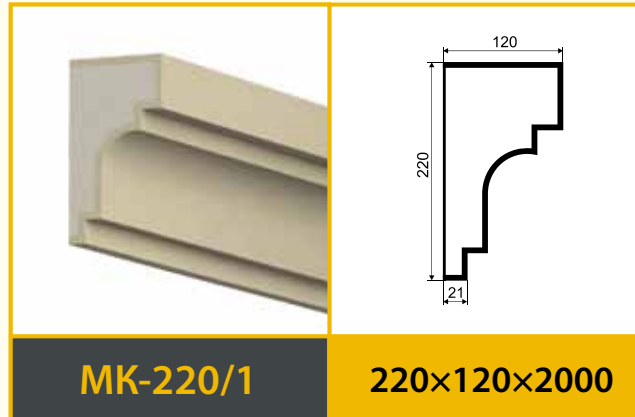
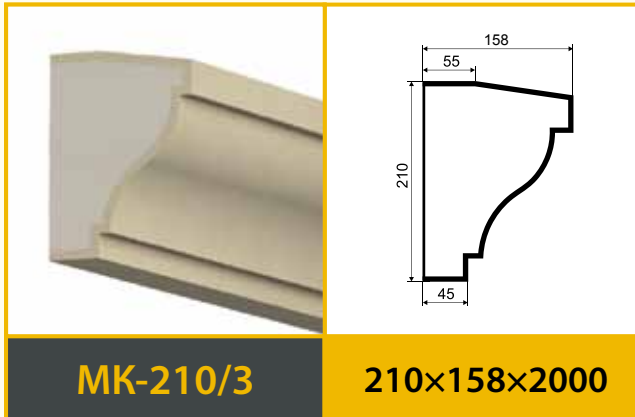
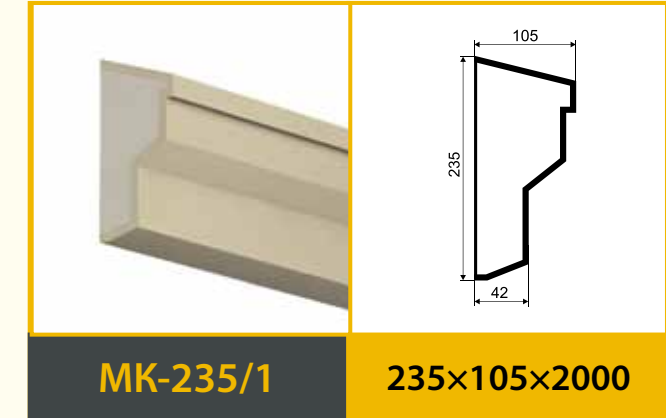
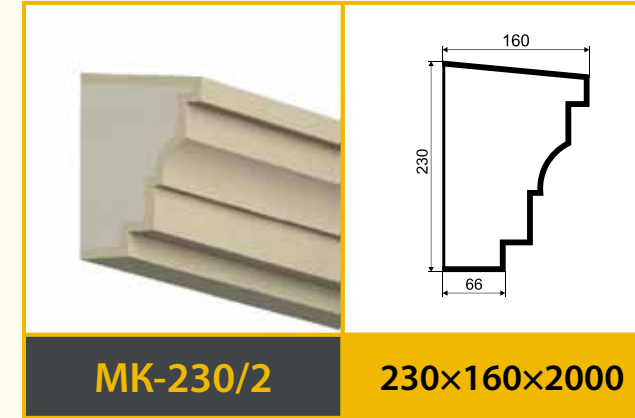
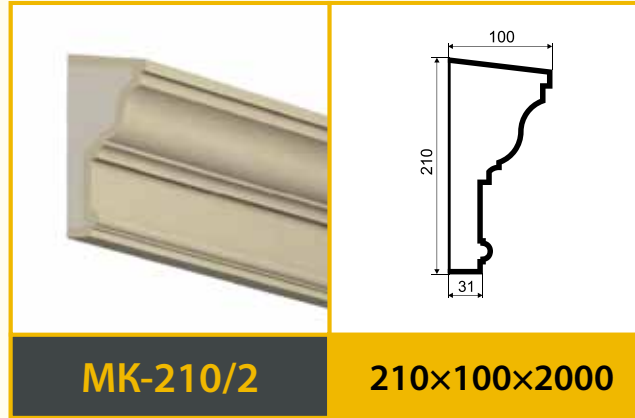
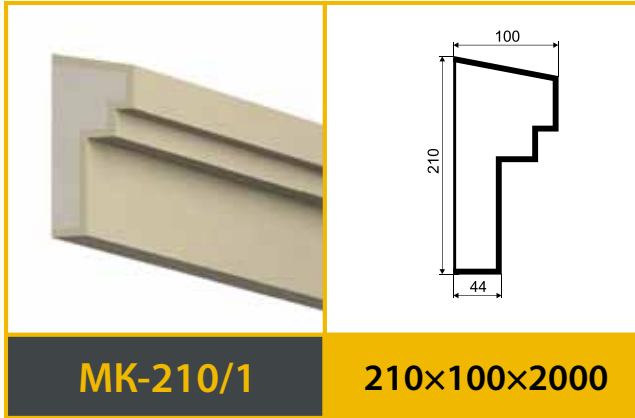
МК-200/2

200×46×2000



МК-200/3

200×110×2000



МК-250/3 250×170×2000

МК-260/1 260×58×2000

МК-285/1 285×120×2000

МК-285/2 285×130×2000

МК-260/2 260×100×2000

МК-260/3 260×110×2000

МК-320/1 320×122×2000

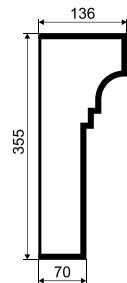
МК-320/2 320×150×2000

МК-260/4 260×120×2000

МК-265/1 265×225×2000

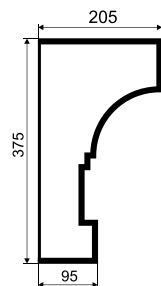
МК-320/3 320×150×2000

МК-350/1 350×83×2000



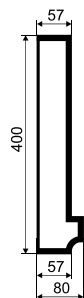
МК-355/1

355×136×2000



МК-375/1

375×205×2000



МК-400/1

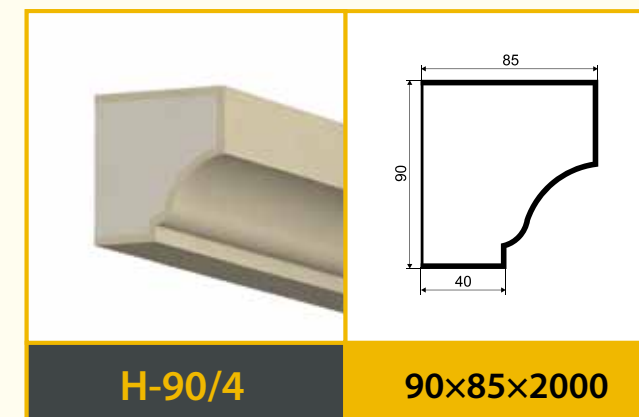
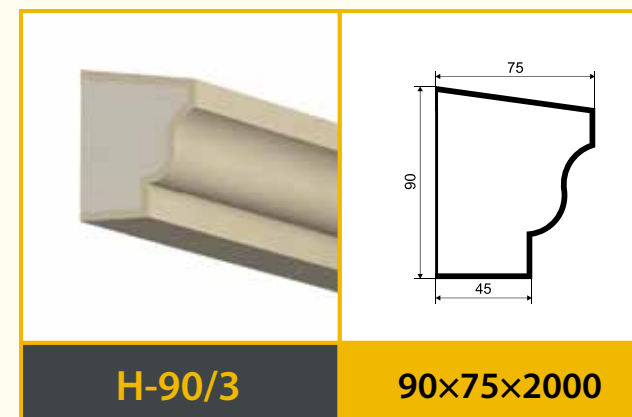
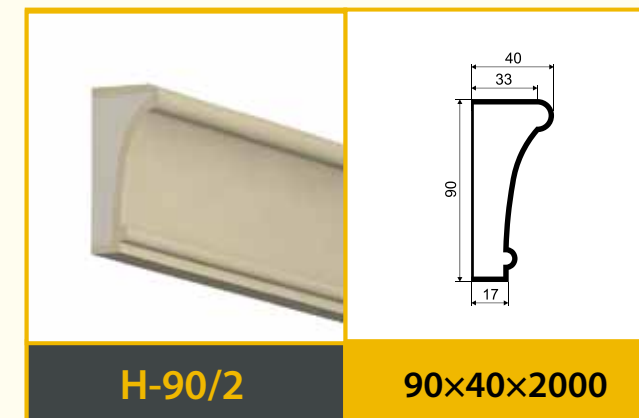
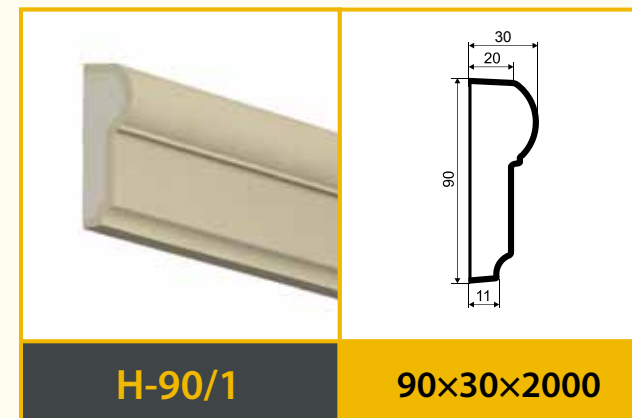
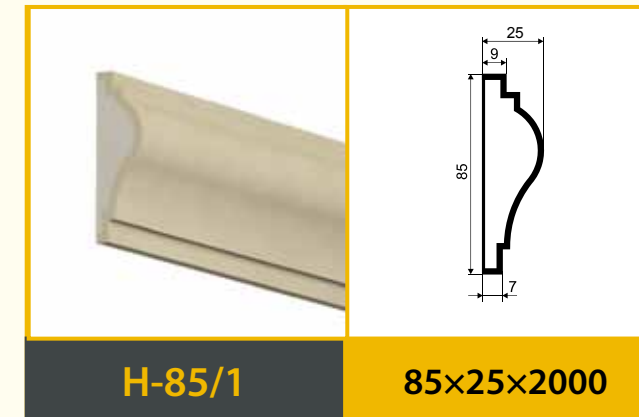
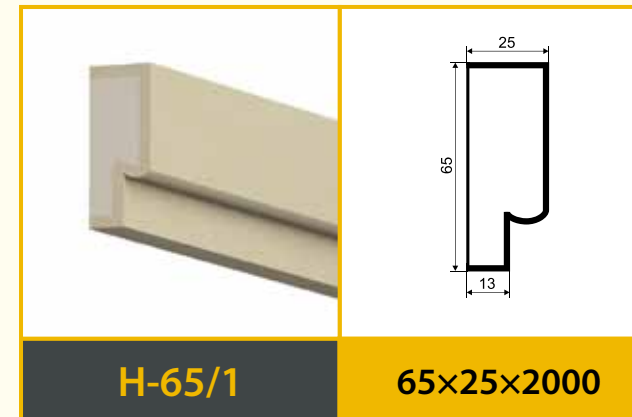
400×80×2000

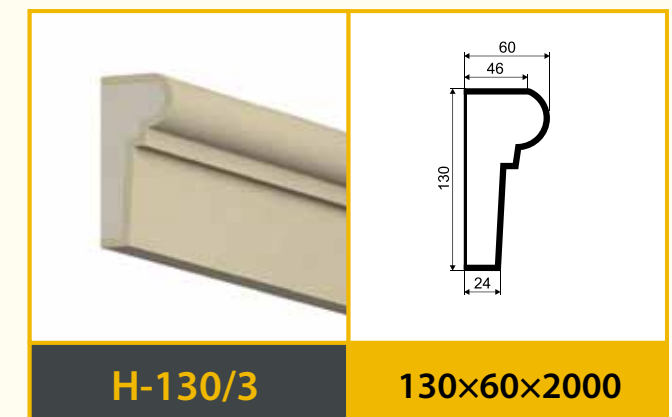
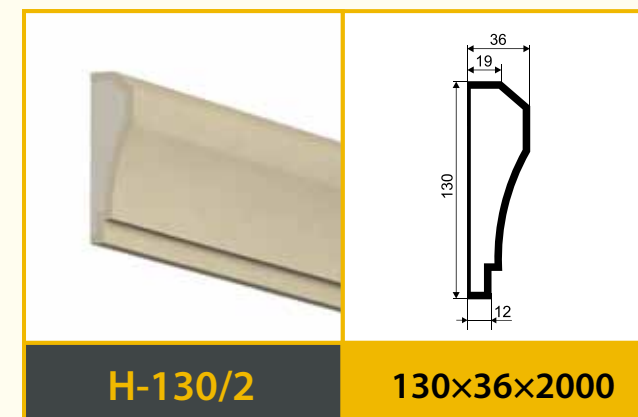
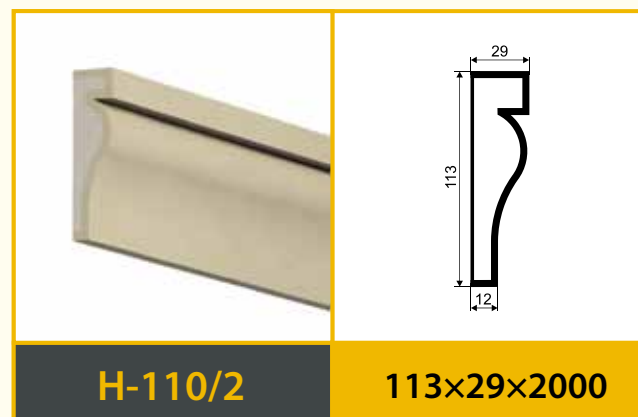
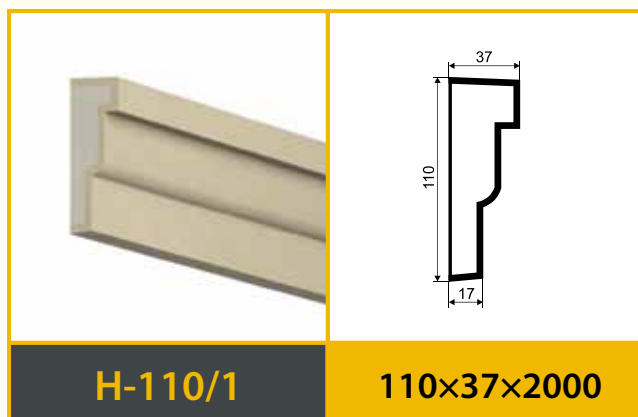
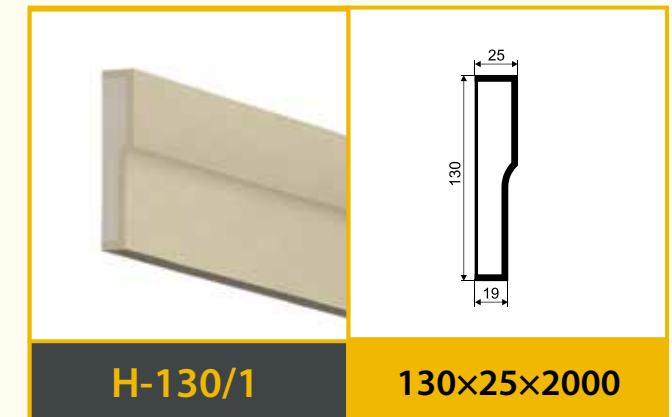
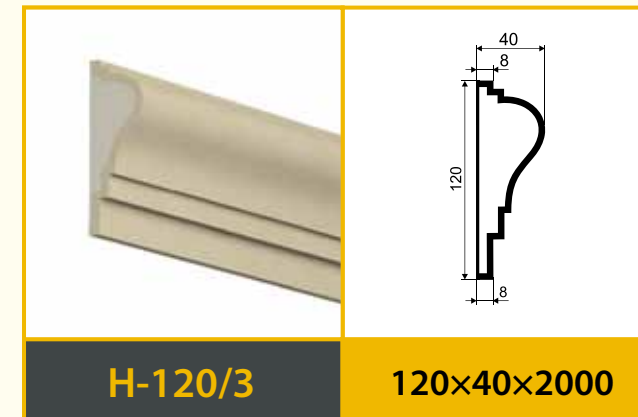
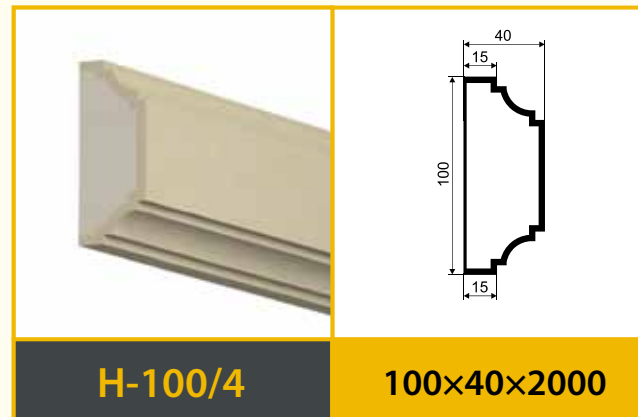
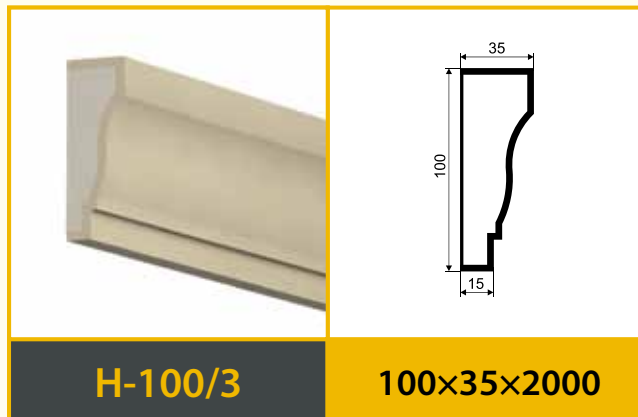
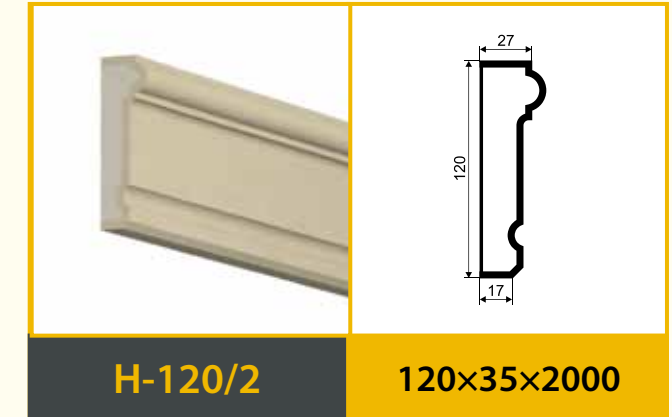
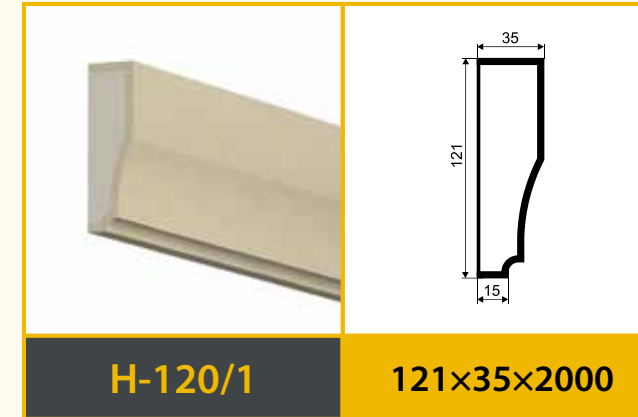
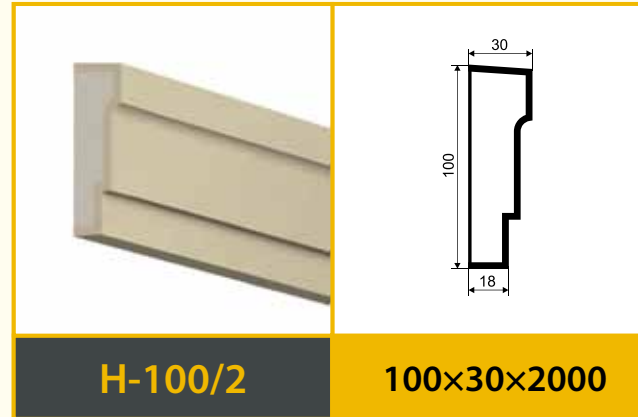
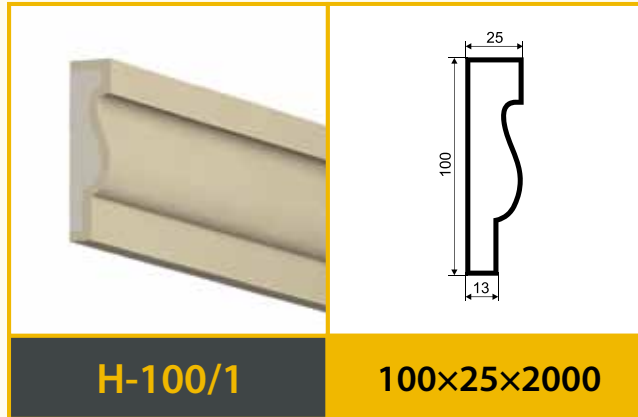


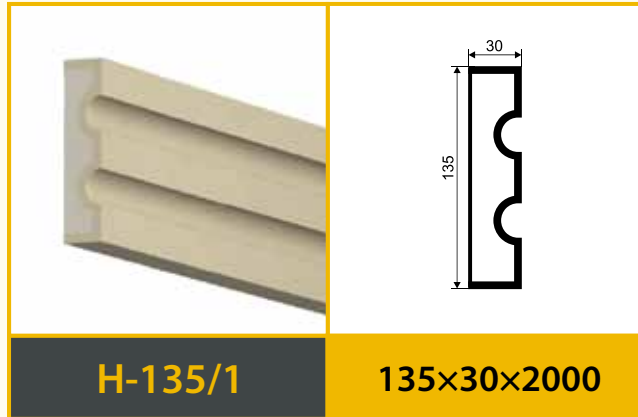
ОКОННЫЕ НАЛИЧНИКИ

Один из неотъемлемых элементов на фасаде — оконные и дверные наличники. При грамотном сочетании с другими элементами, обрамлением оконного проема можно кардинально поменять вид здания: сделать его более «легким» или наоборот «неприступным», придать индивидуальность строению и скорректировать визуальные недостатки.

Размеры и геометрия профиля меняются по желанию заказчика

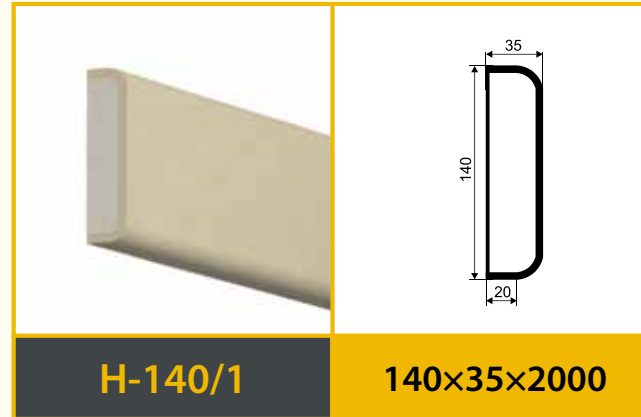






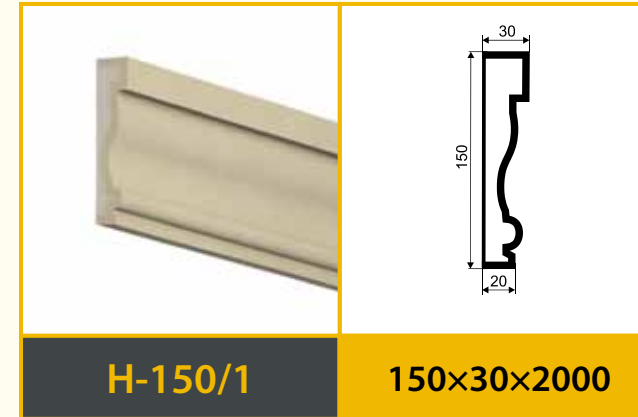
H-135/1

135×30×2000



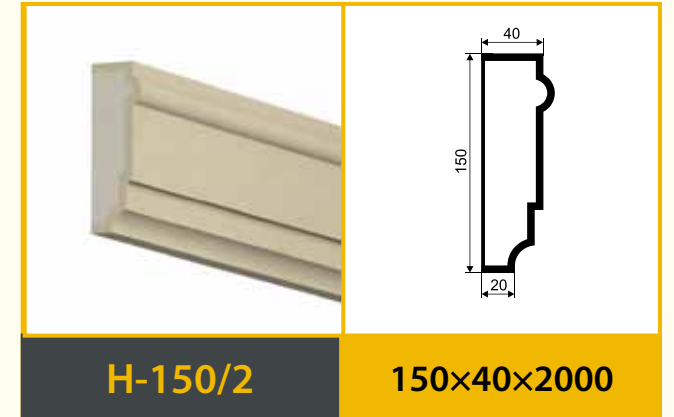
H-140/1

140×35×2000



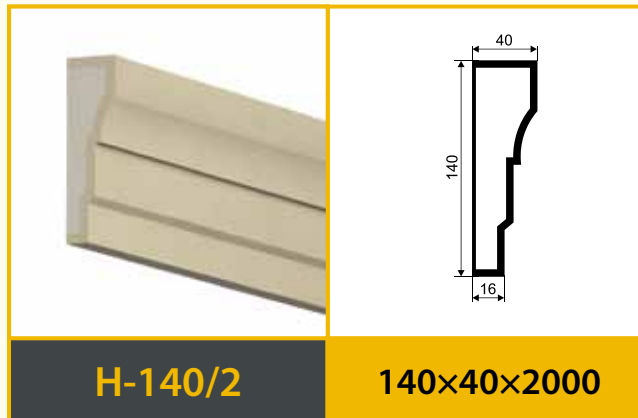
H-150/1

150×30×2000



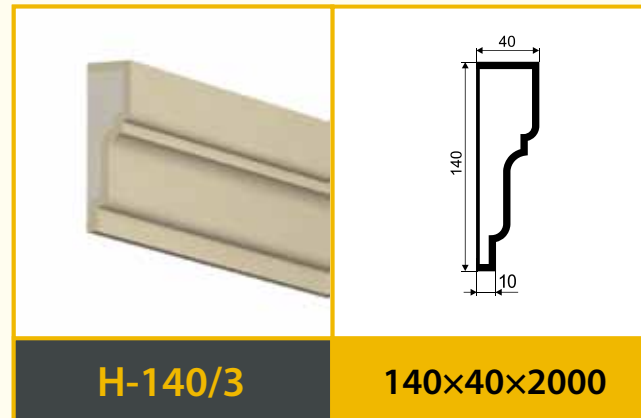
H-150/2

150×40×2000



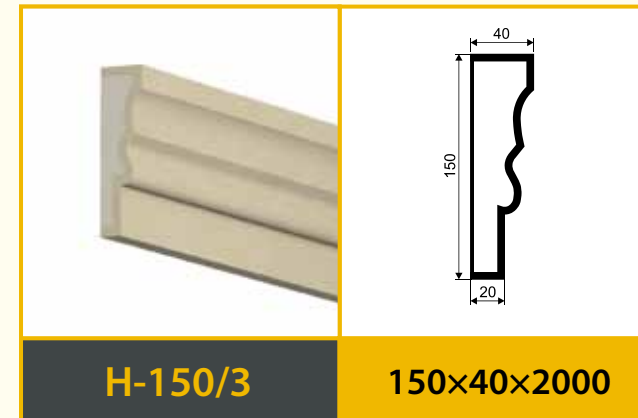
H-140/2

140×40×2000



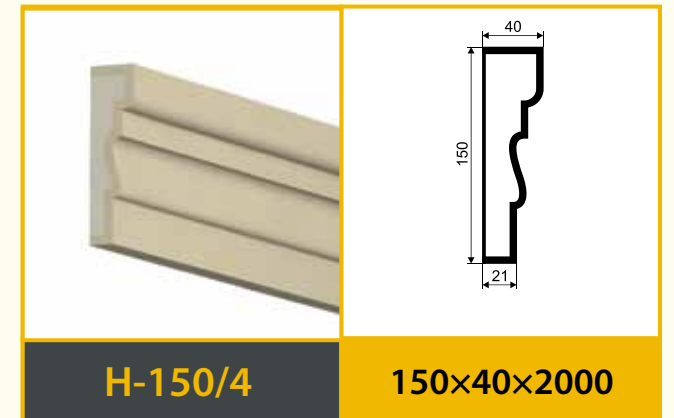
H-140/3

140×40×2000



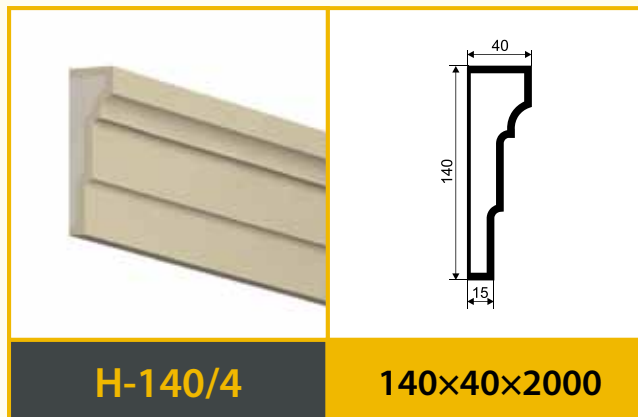
H-150/3

150×40×2000



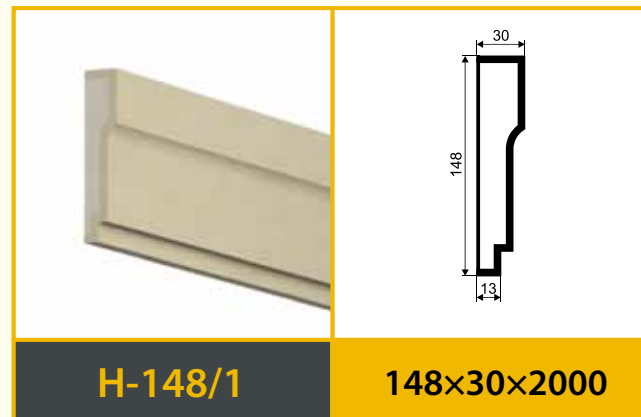
H-150/4

150×40×2000



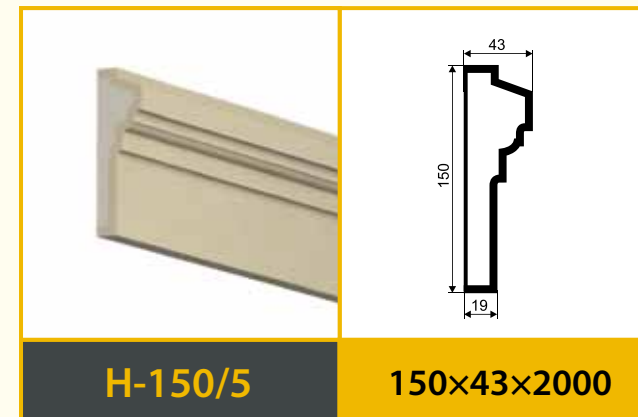
H-140/4

140×40×2000



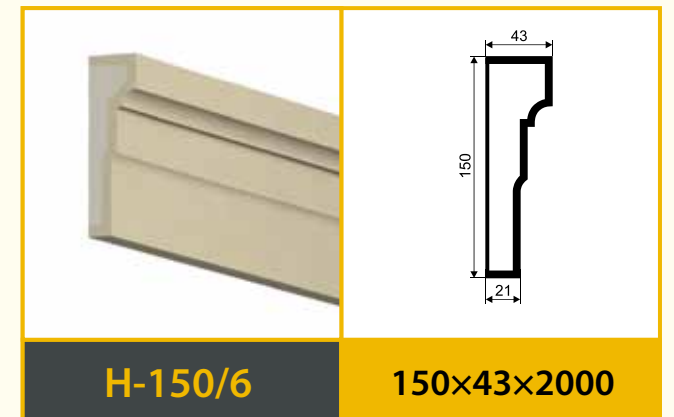
H-148/1

148×30×2000



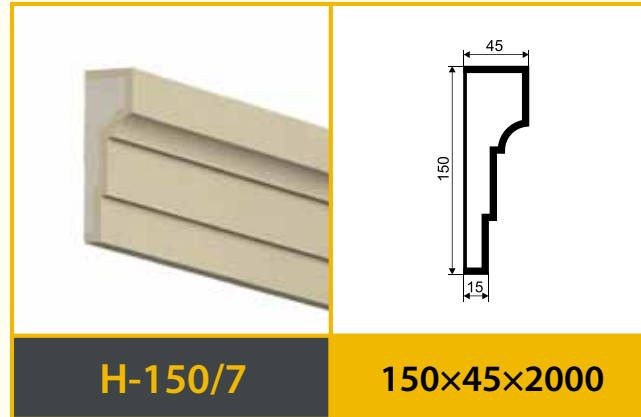
H-150/5

150×43×2000



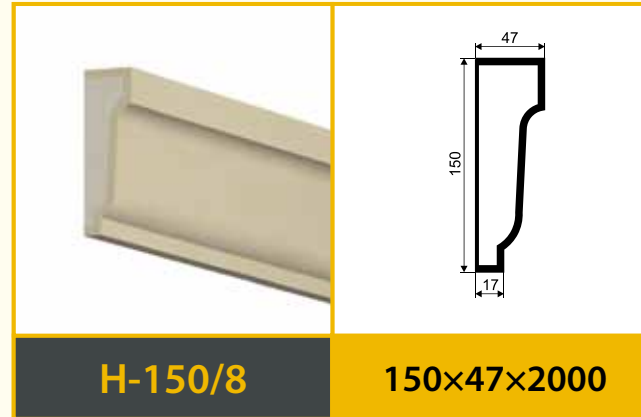
H-150/6

150×43×2000



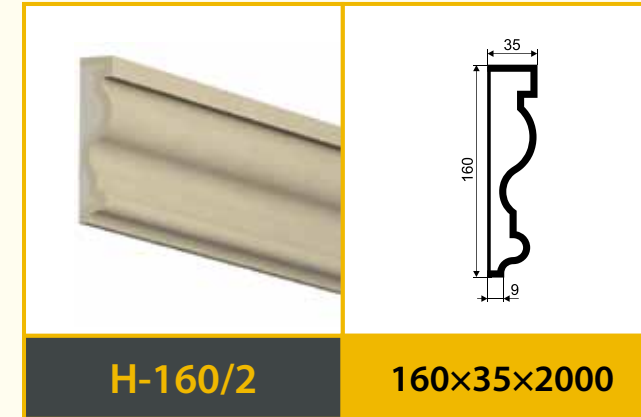
H-150/7

150×45×2000



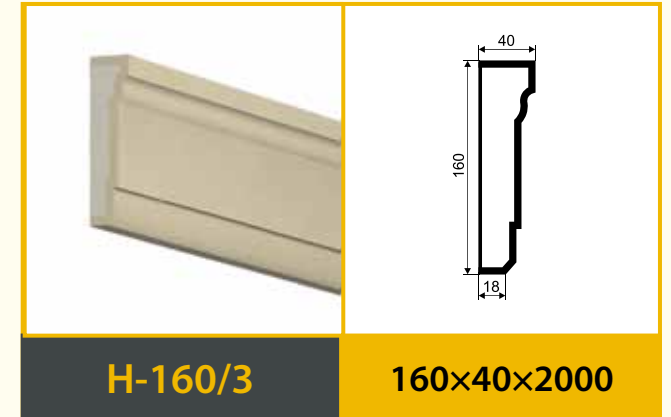
H-150/8

150×47×2000



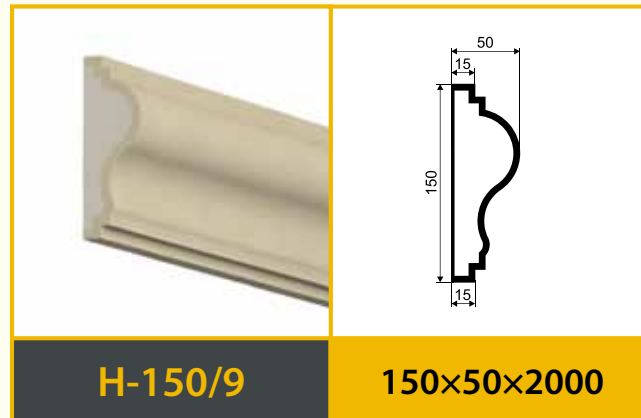
H-160/2

160×35×2000



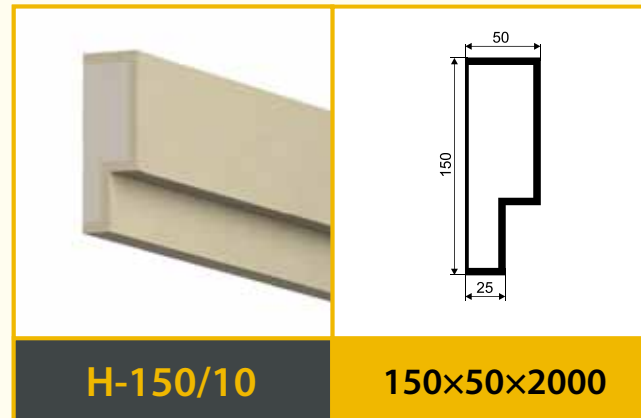
H-160/3

160×40×2000



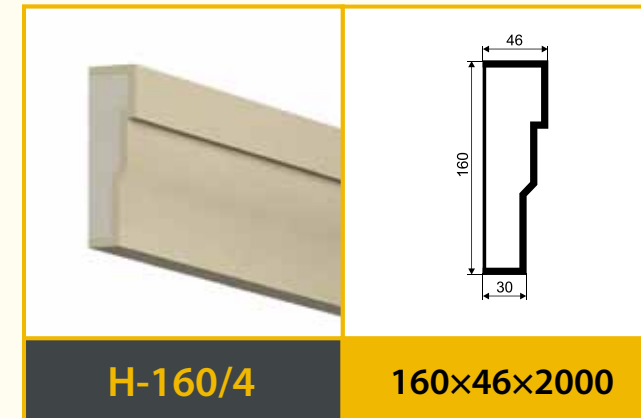
H-150/9

150×50×2000



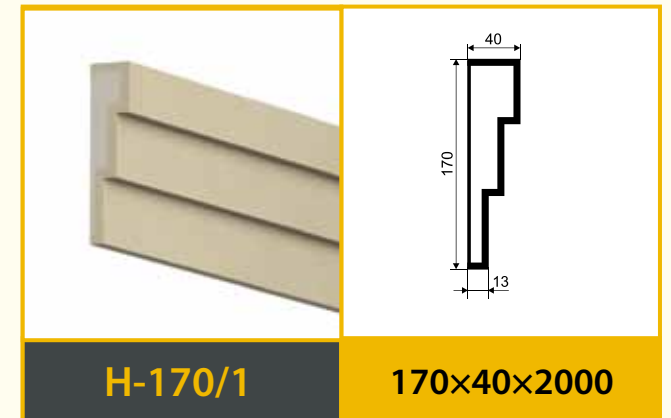
H-150/10

150×50×2000



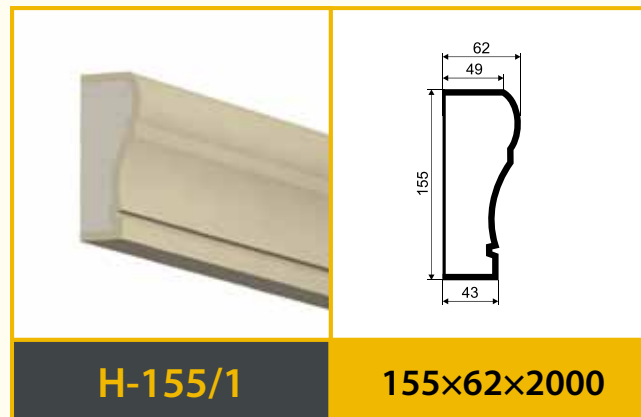
H-160/4

160×46×2000



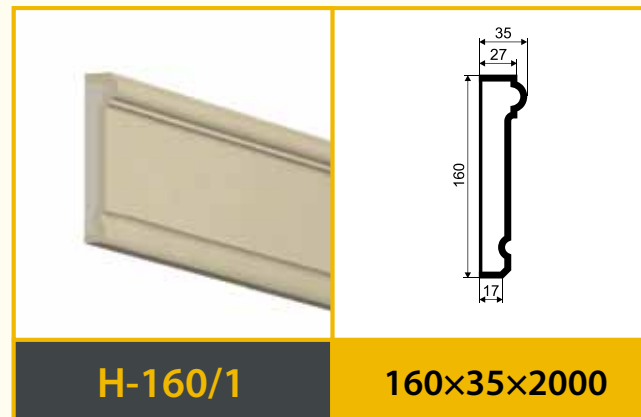
H-170/1

170×40×2000



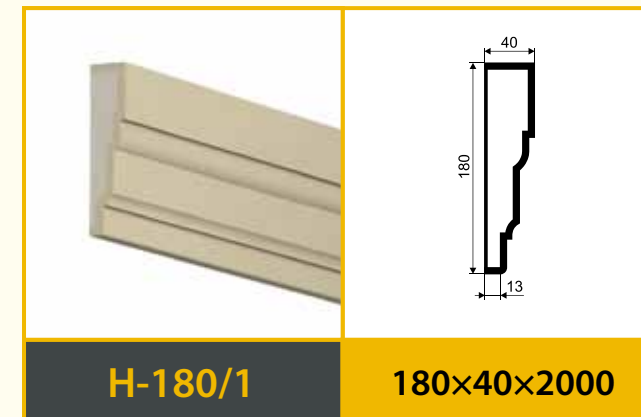
H-155/1

155×62×2000



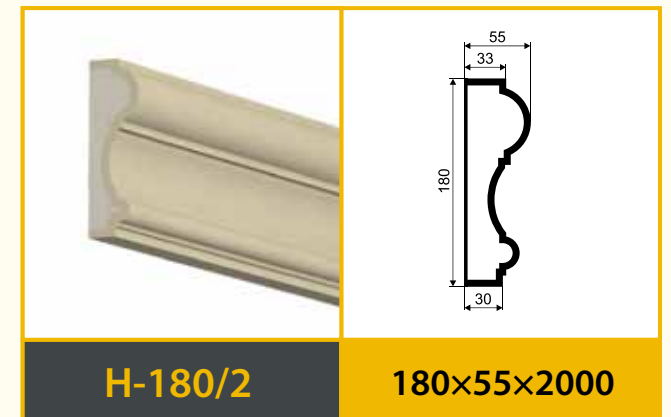
H-160/1

160×35×2000



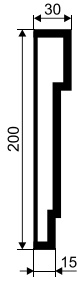
H-180/1

180×40×2000



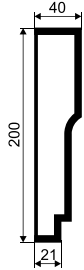
H-180/2

180×55×2000



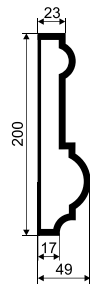
H-200/1

200×30×2000



H-200/2

200×40×2000



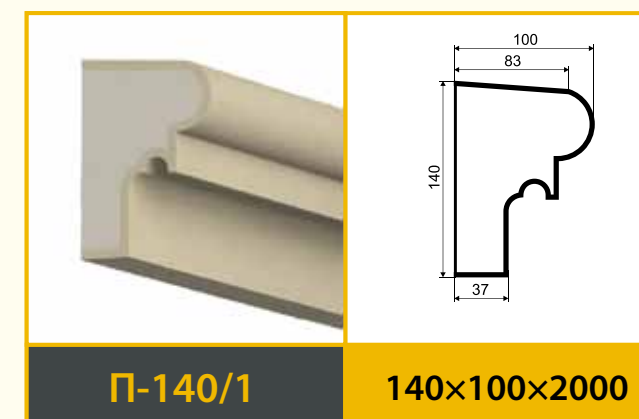
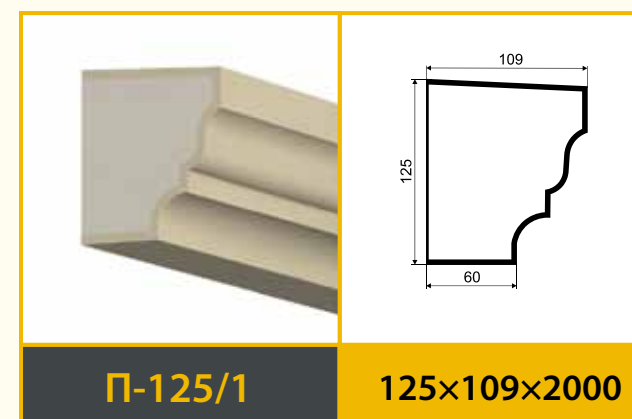
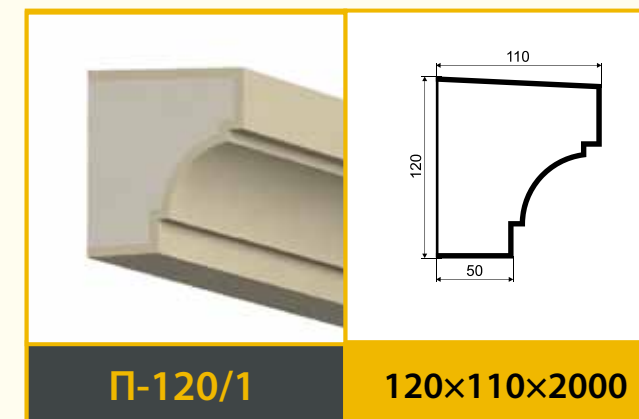
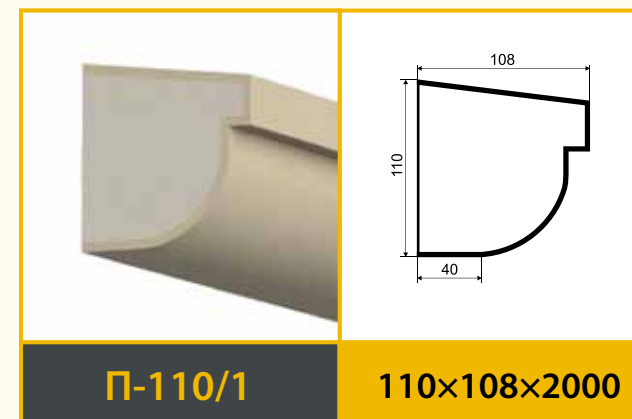
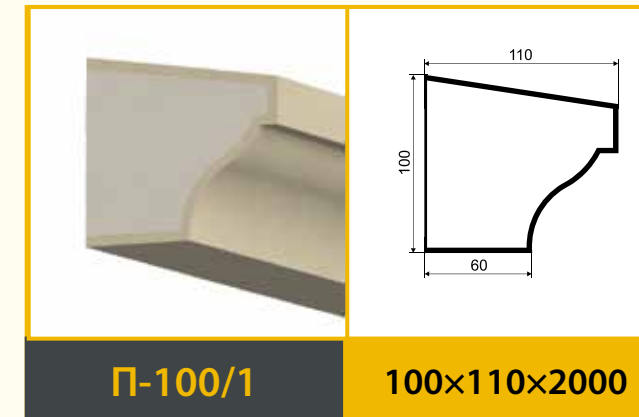
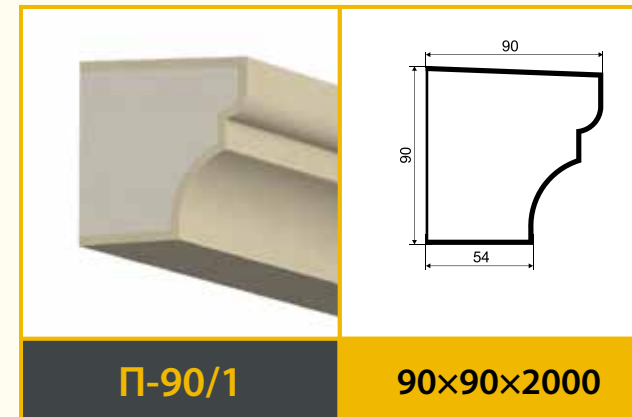
H-200/3

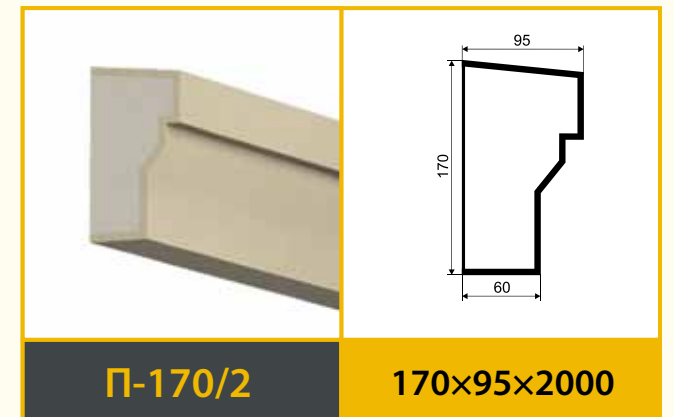
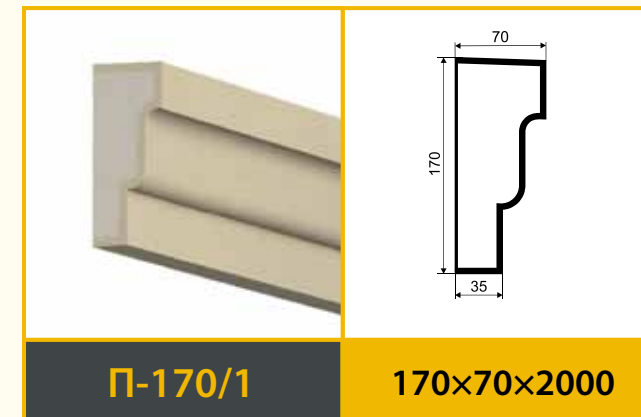
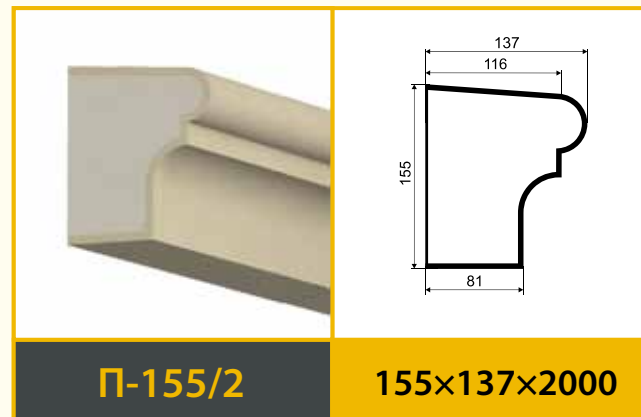
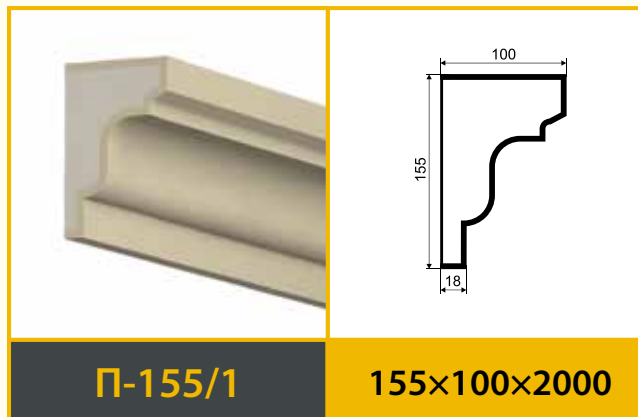
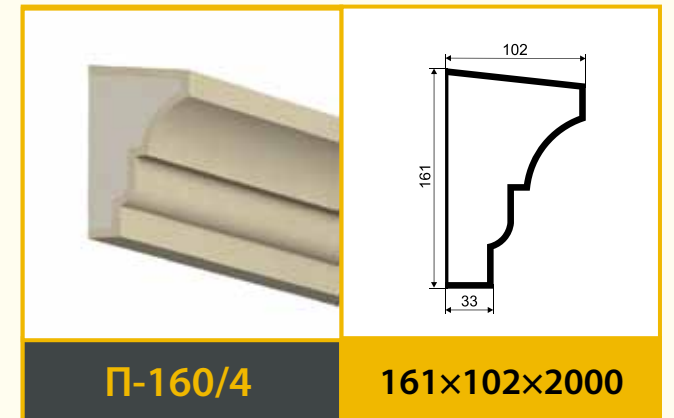
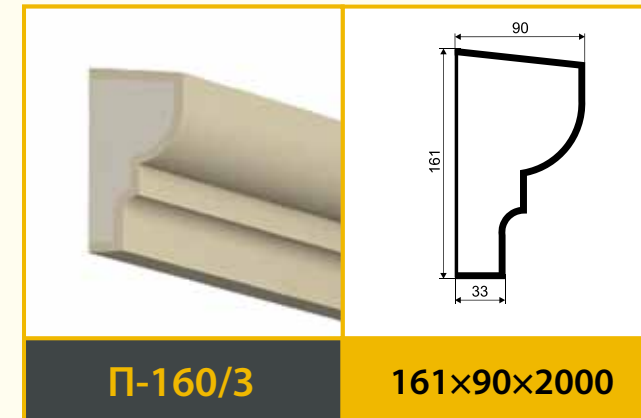
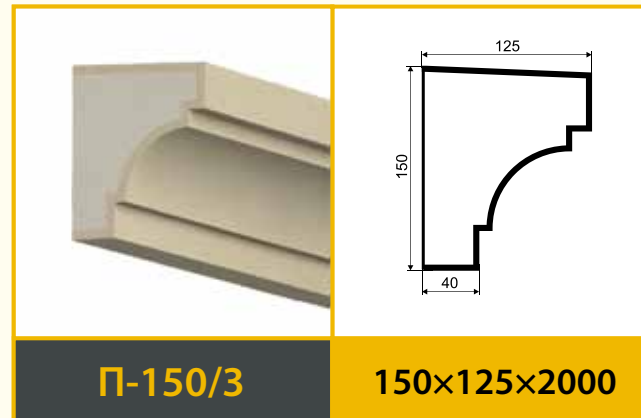
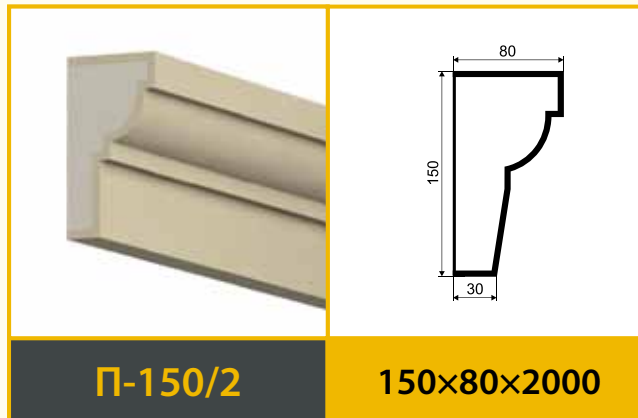
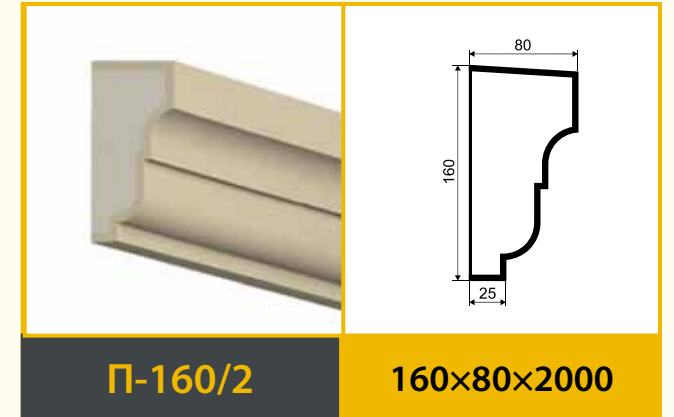
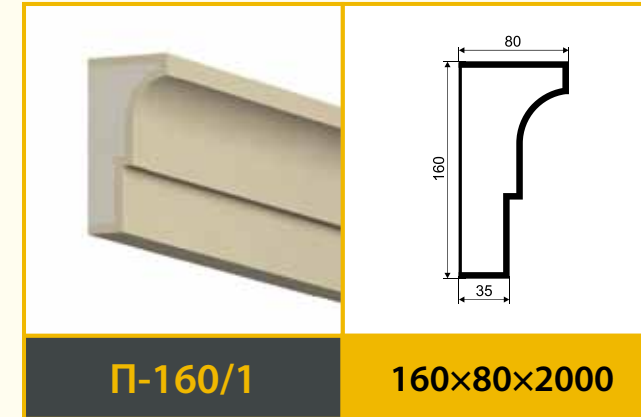
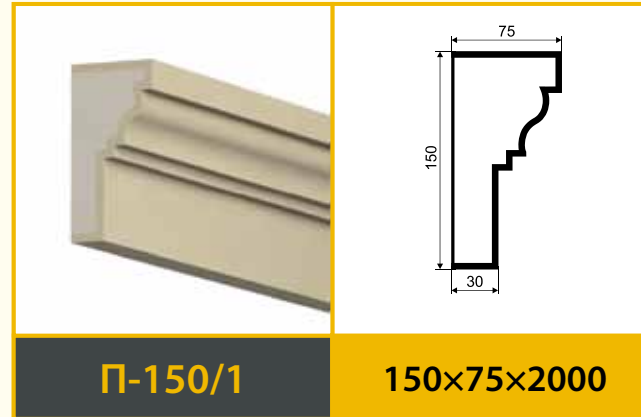
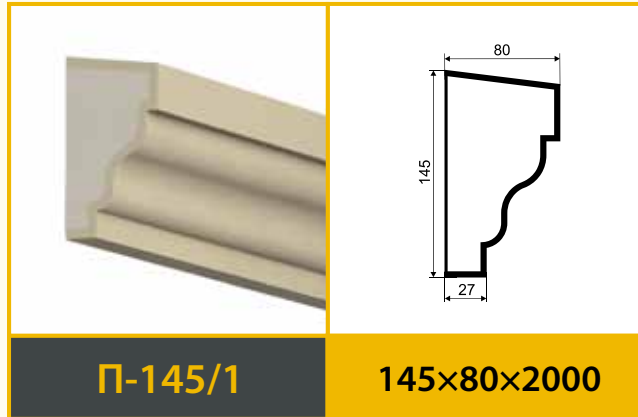
200×49×2000

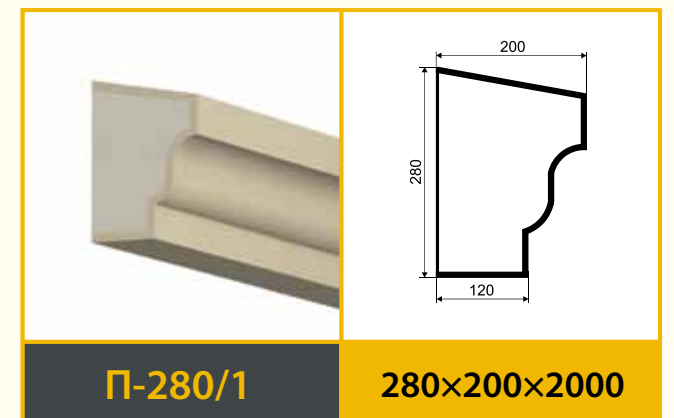
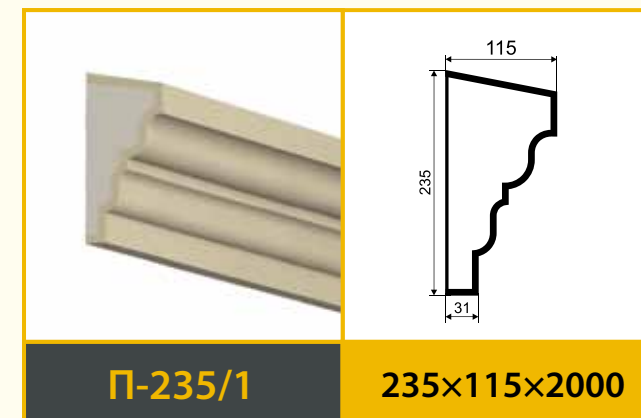
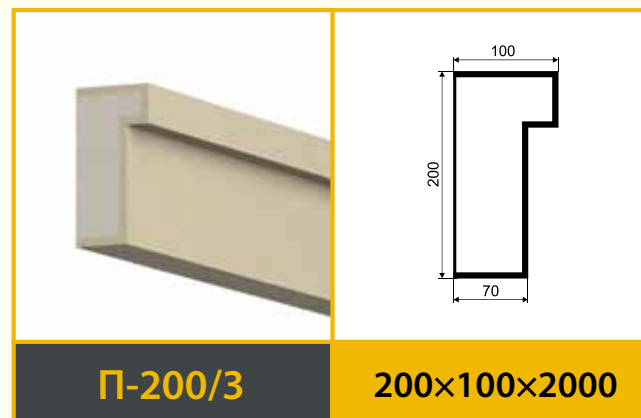
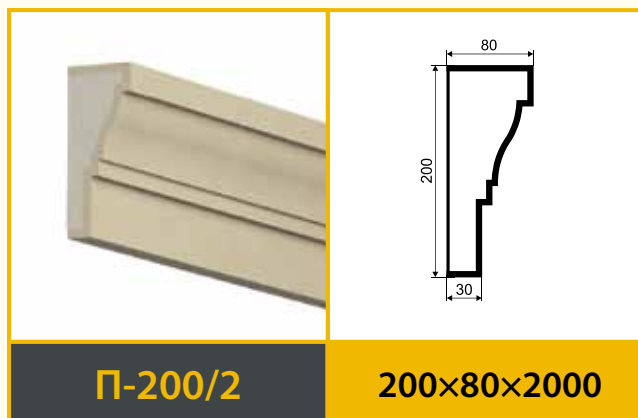
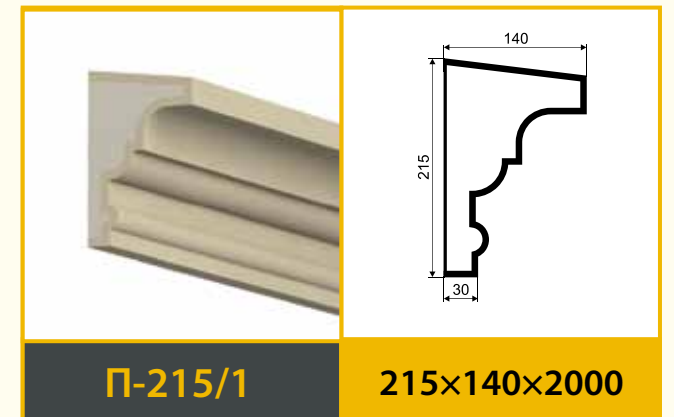
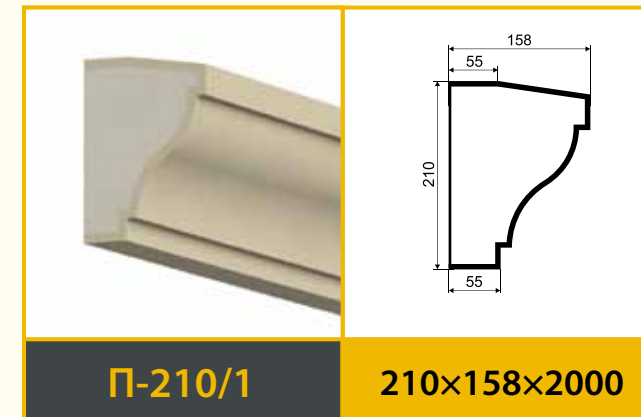
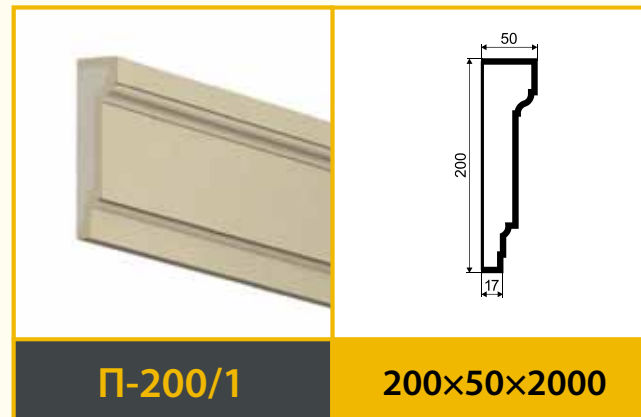
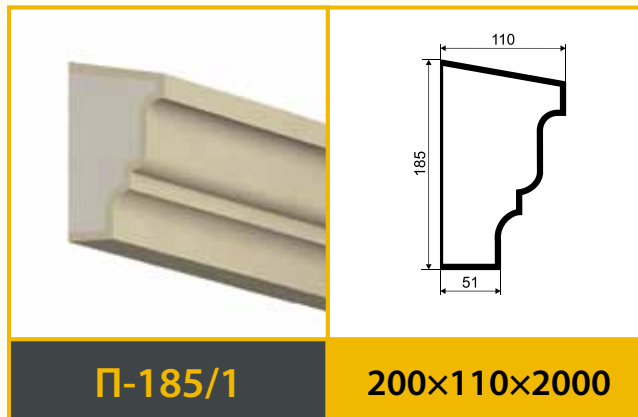
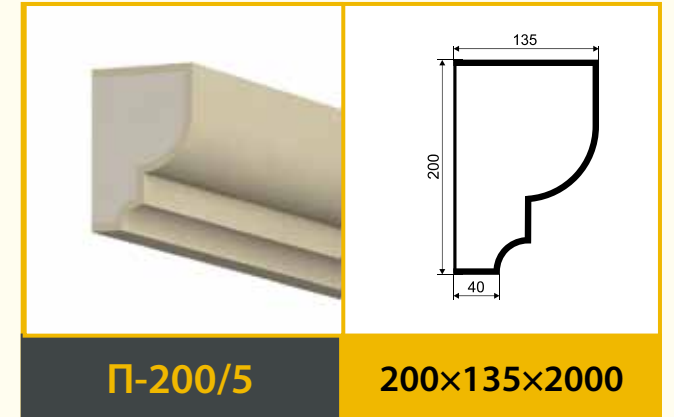
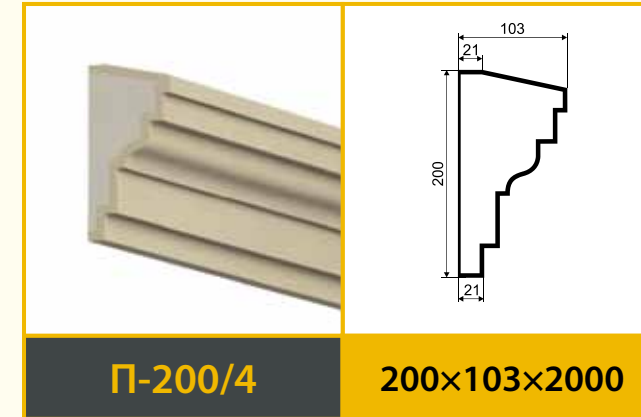
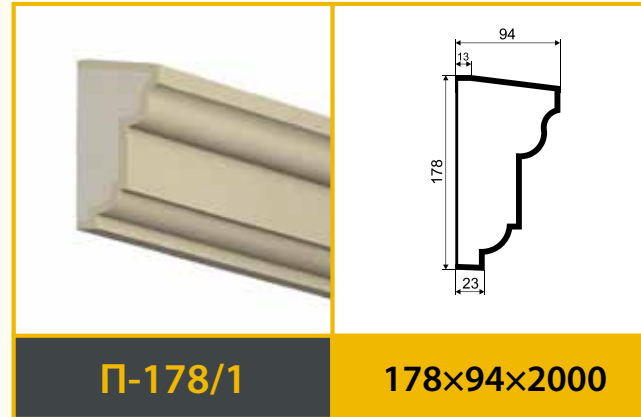
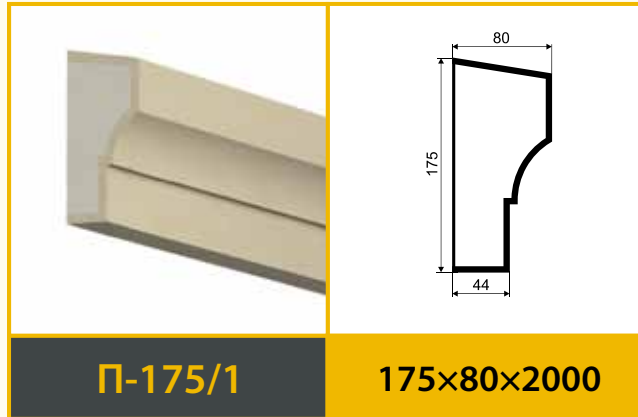


ПОДОКОННИКИ

Размеры и геометрия профиля меняются по желанию заказчика




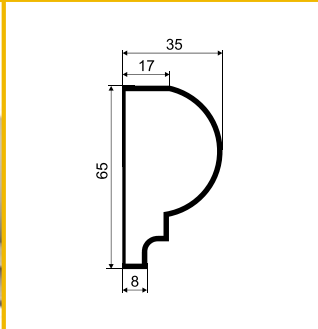

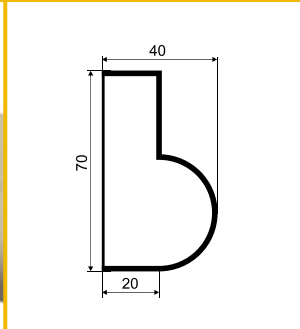

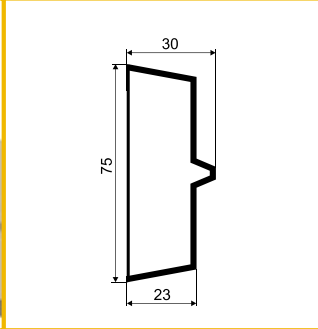

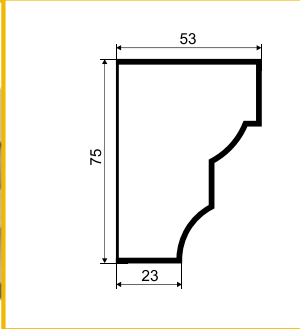
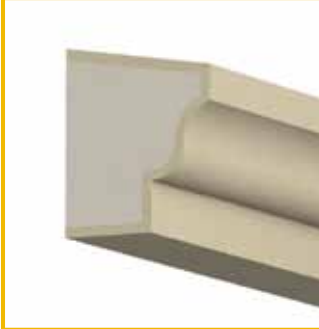
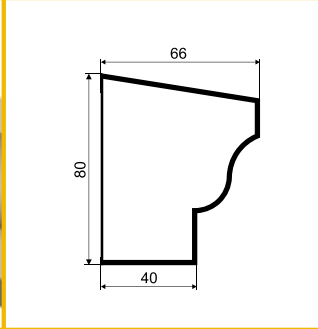

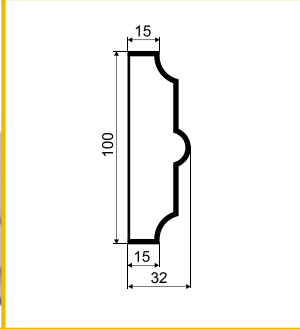


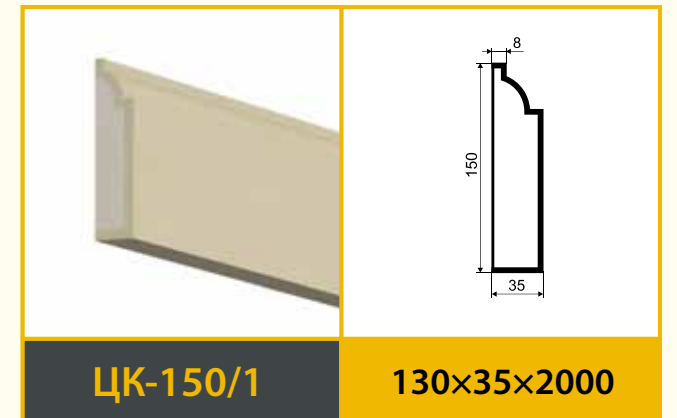
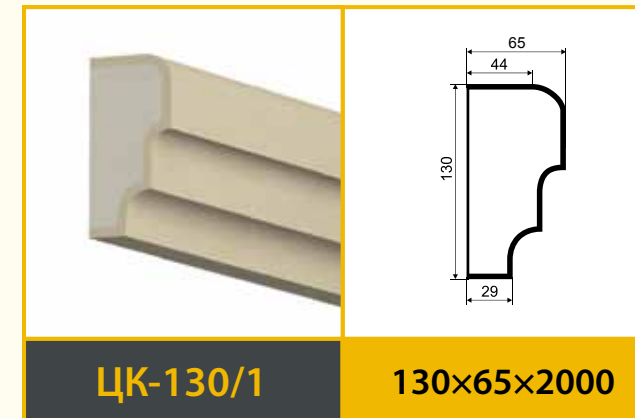
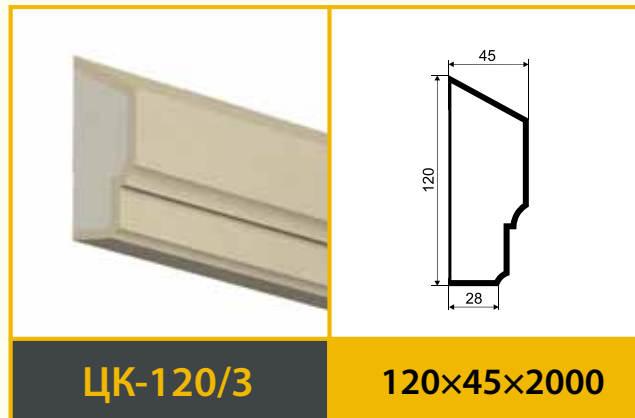
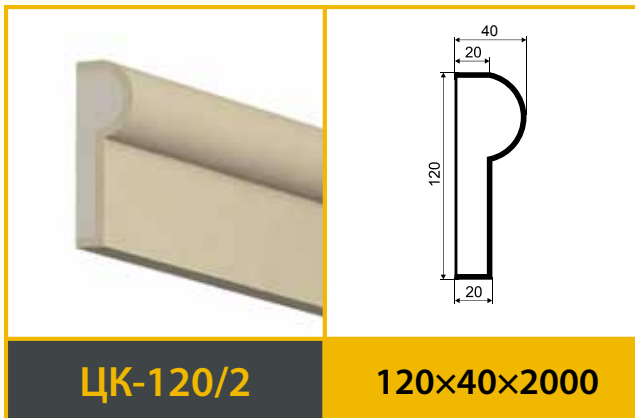
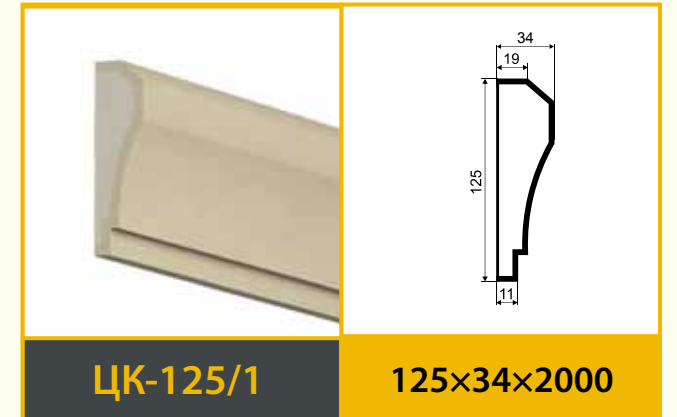
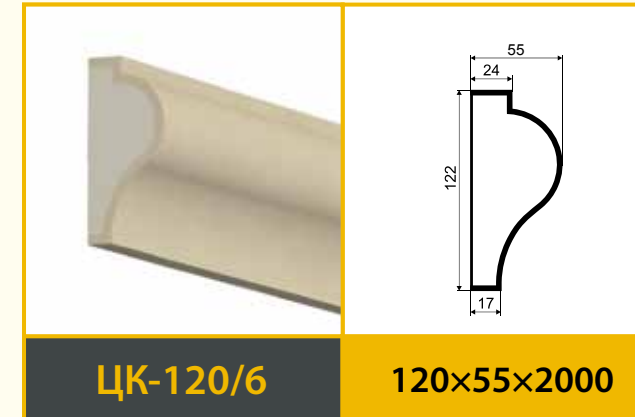
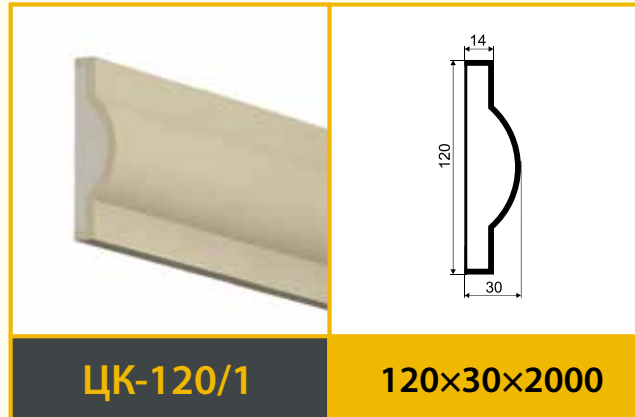
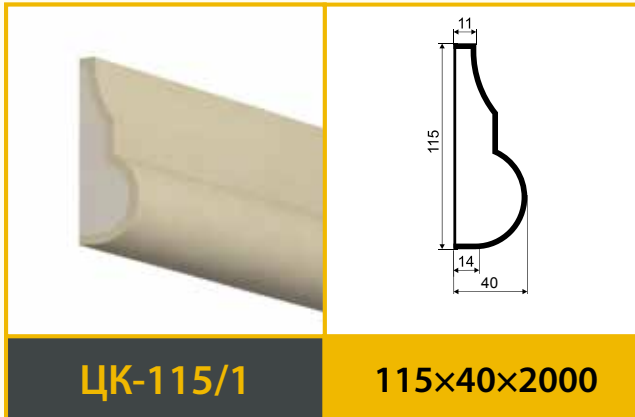
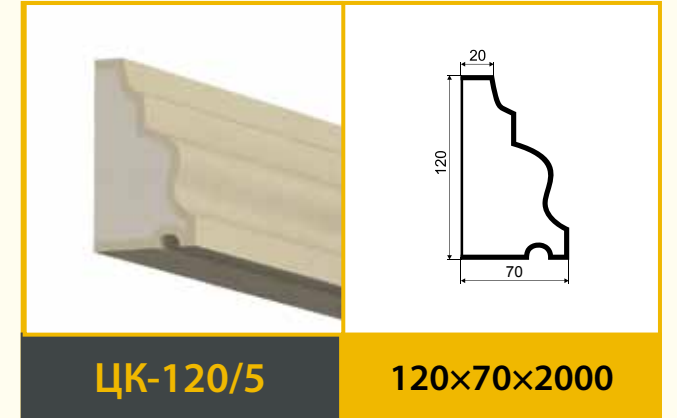
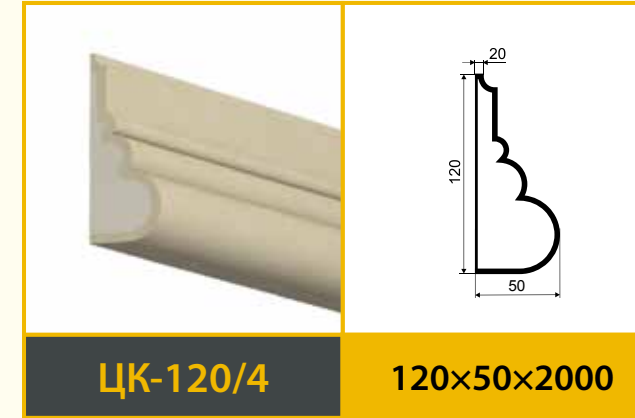
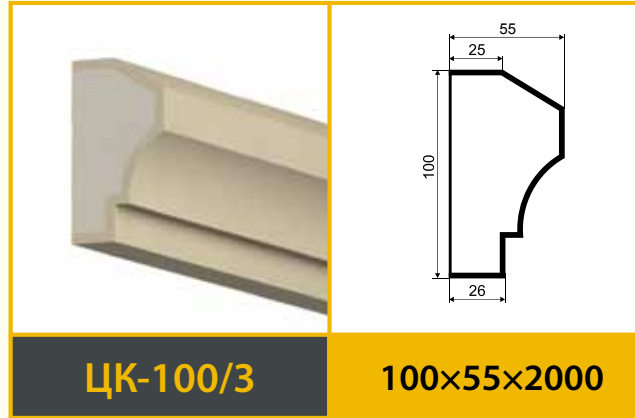
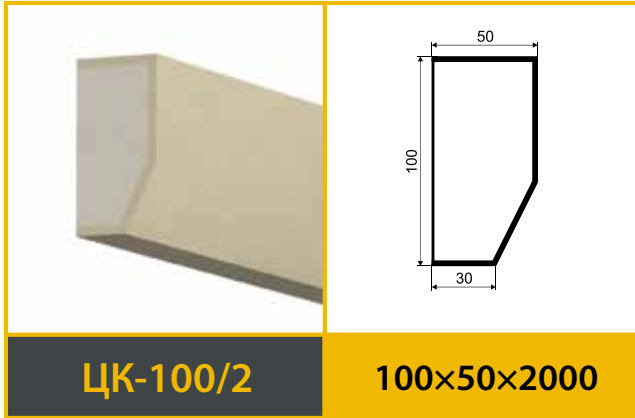


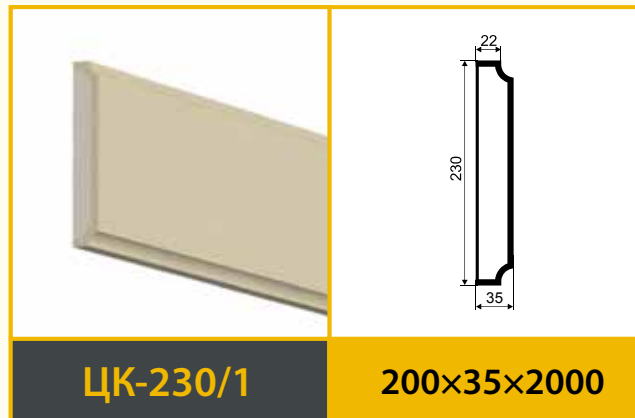
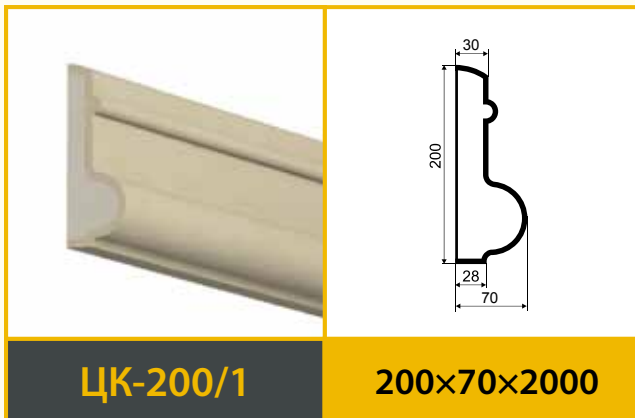
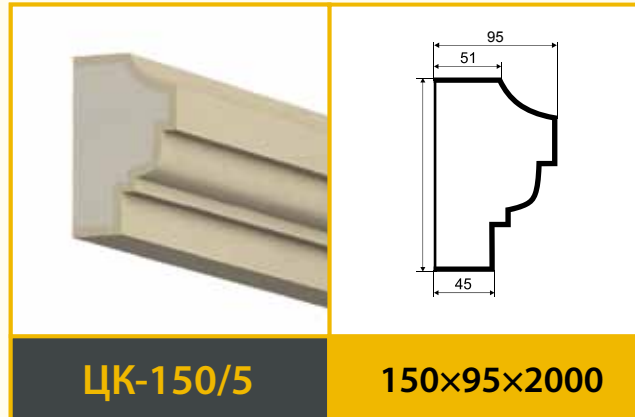
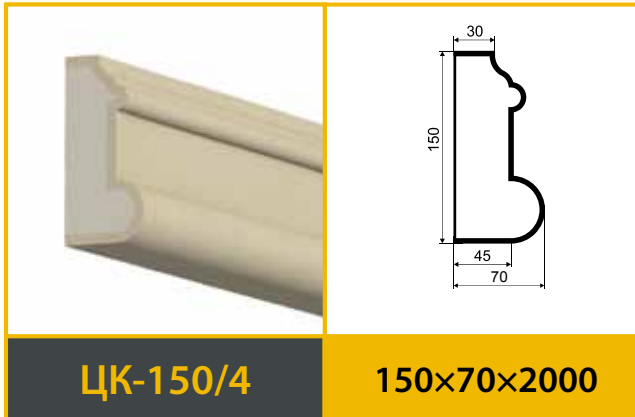
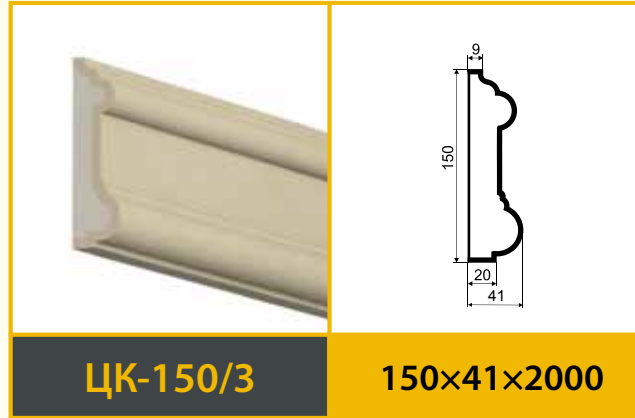
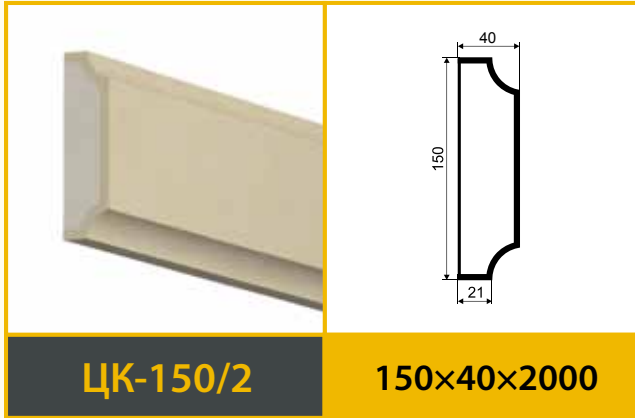
ЦОКОЛНЫЕ КАРНИЗЫ

Нижний пояс здания

Размеры и геометрия профиля меняются по желанию заказчика

			
ЦК-65/1	65×35×2000	ЦК-70/1	70×40×2000
			
ЦК-75/1	75×30×2000	ЦК-75/2	75×53×2000
			
ЦК-80/1	80×66×2000	ЦК-100/1	100×32×2000

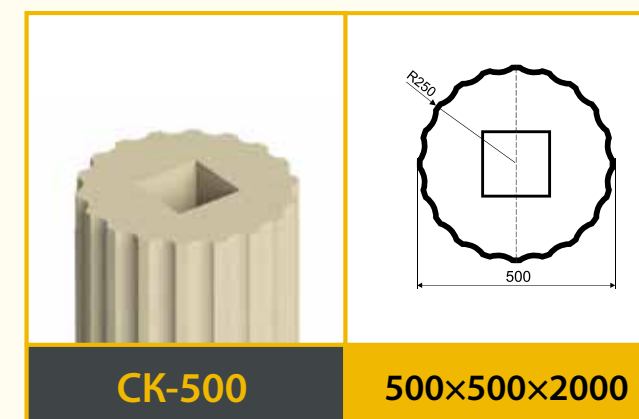
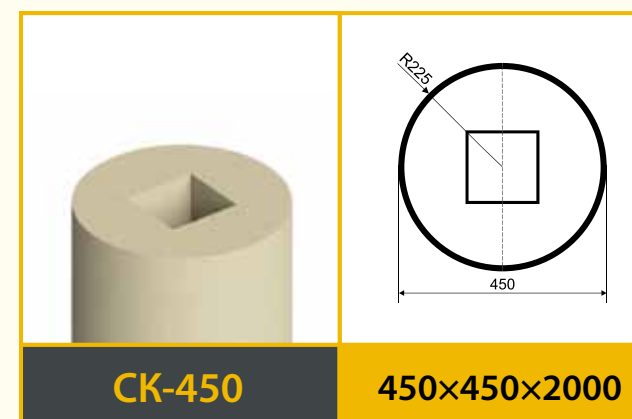
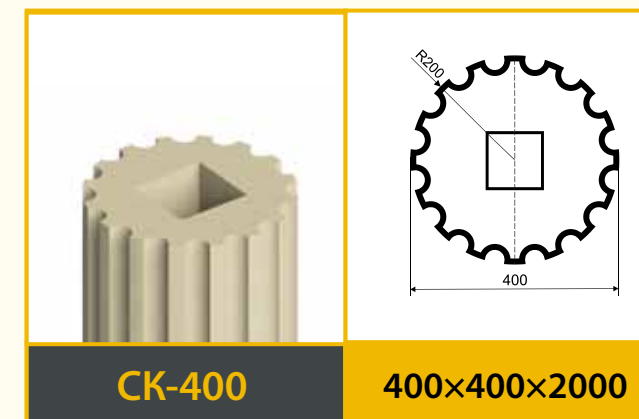
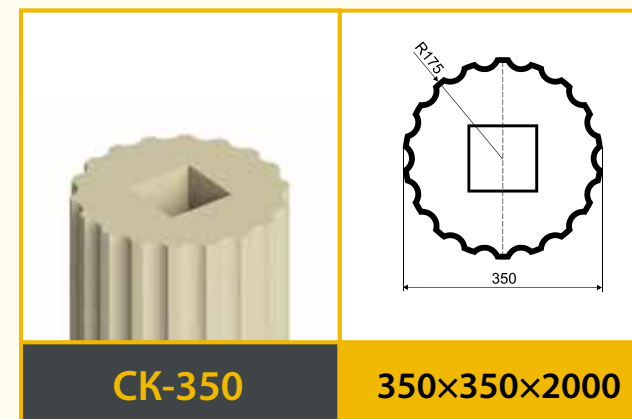
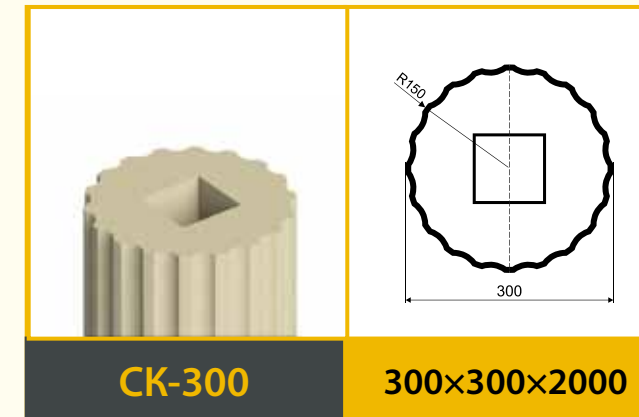
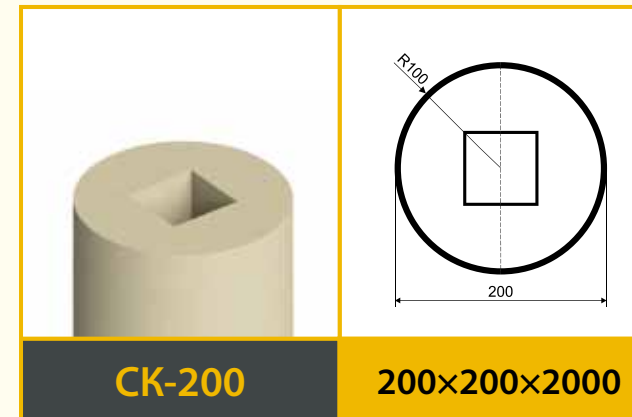




СТВОЛЫ КОЛОННЫ

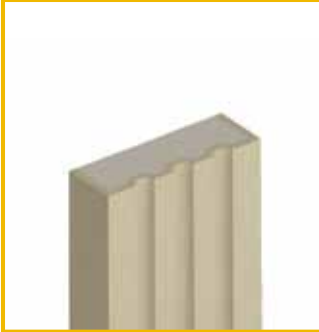
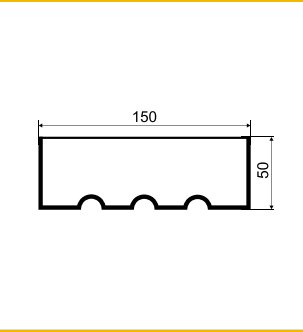

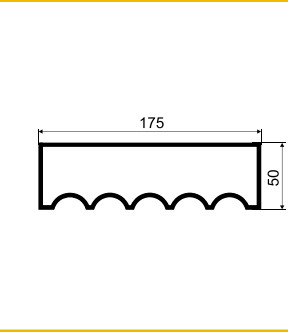

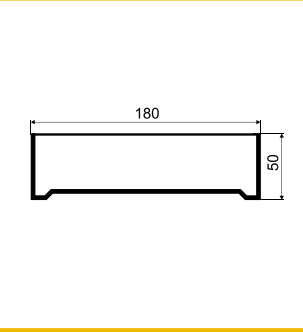

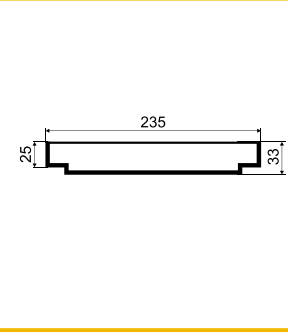
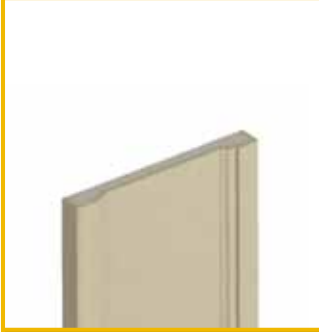
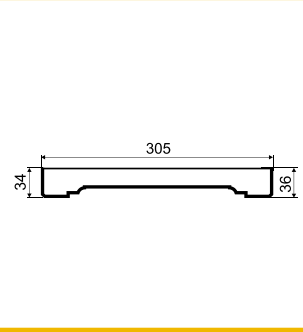

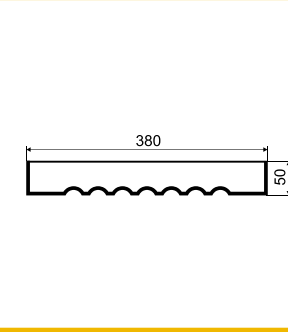
(СОСТОЯТ ИЗ ДВУХ ПОЛУКОЛОНН)

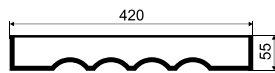
Размеры и геометрия профиля меняются по желанию заказчика



ПИЛЯСТРЫ

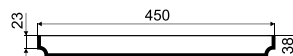
Размеры и геометрия профиля меняются по желанию заказчика

			
ПЛ-150/1	150×50×2000	ПЛ-175/1	175×50×2000
			
ПЛ-180/1	150×50×2000	ПЛ-235/1	235×33×2000
			
ПЛ-305/1	305×36×2000	ПЛ-380/1	380×50×2000



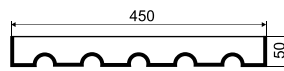
ПЛ-420/1

420×55×2000



ПЛ-450/1

450×38×2000



ПЛ-450/2

450×50×2000



ЗАМКОВЫЕ КАМНИ

Замковый камень или просто «замок». Обычно устанавливается сверху, в середине обрамления оконного проема, «рассекая» арку или наличник.

Размеры и геометрия профиля меняются по желанию заказчика

			
3K-150/1	150×150×70	3K-200/1	200×160×70
			
3K-200/2	200×180×80	3K-220/1	220×200×100
			
3K-270/1	270×260×80	3K-270/2	270×250×85



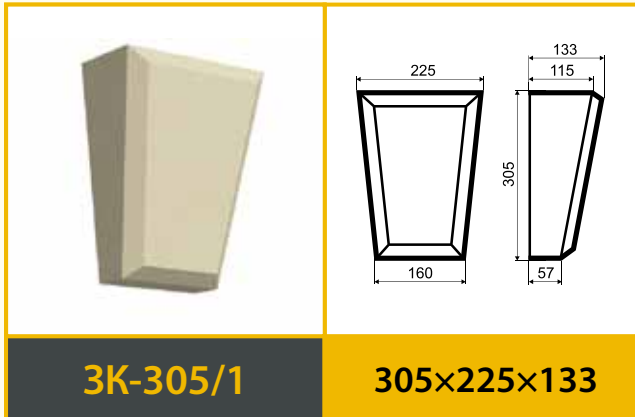
3K-295/1

295×275×100



3K-300/1

300×210×85



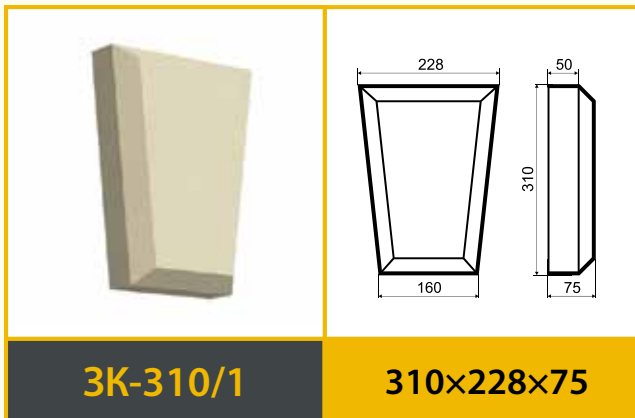
3K-305/1

305×225×133



3K-305/2

305×254×75



3K-310/1

310×228×75



3K-350/1

350×260×100


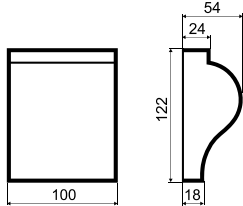
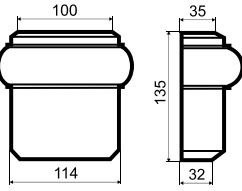

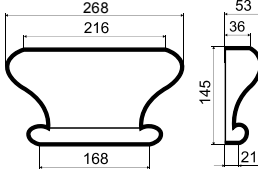

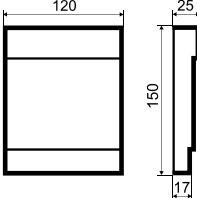
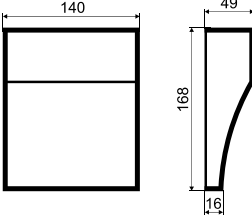

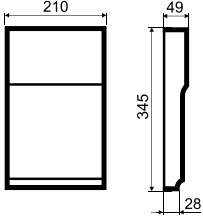


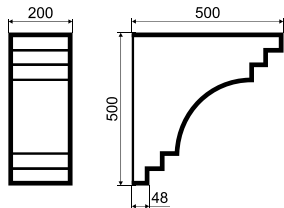
КРОНШТЕЙНЫ

(ДЕКОРАТИВНЫЕ ОПОРЫ)

Кронштейн (или опора) выступает как декоративная поддержка выступающей части фасада: балконы, свес кровли.

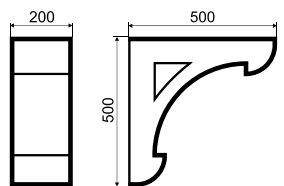
Размеры и геометрия профиля меняются по желанию заказчика

			
KP-120/1	122×54×100	KP-135/1	135×65×142
			
KP-145/1	135×53×268	KP-150/1	150×25×100
			
KP-170/1	168×49×140	KP-345/1	345×49×210



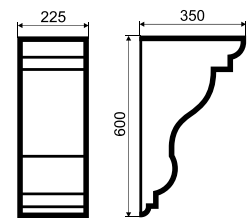
КР-500/1

500×500×200



КР-500/2

500×500×200



КР-600/1


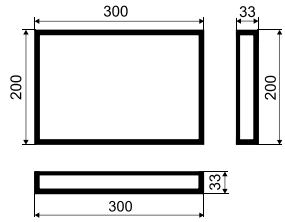

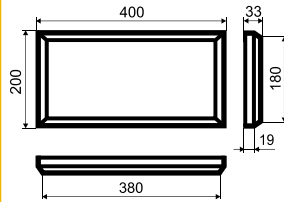

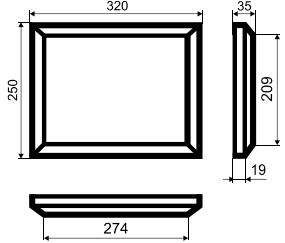

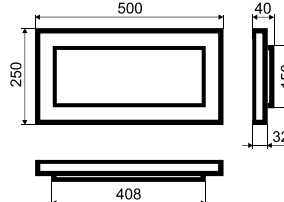

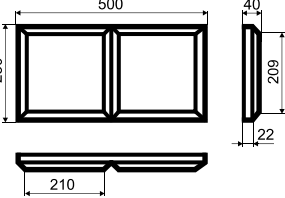

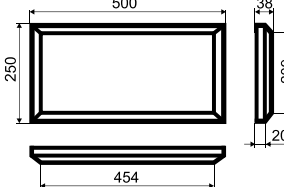
600×350×225

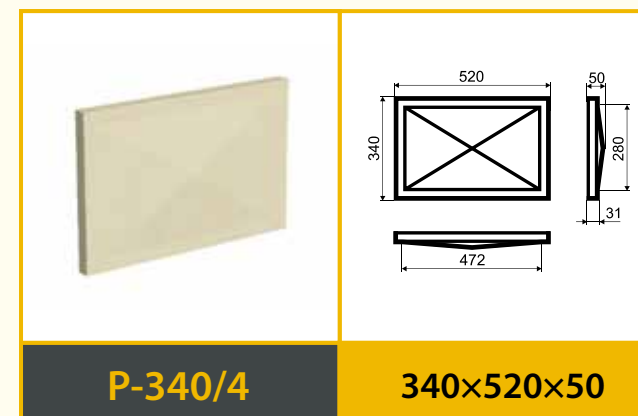
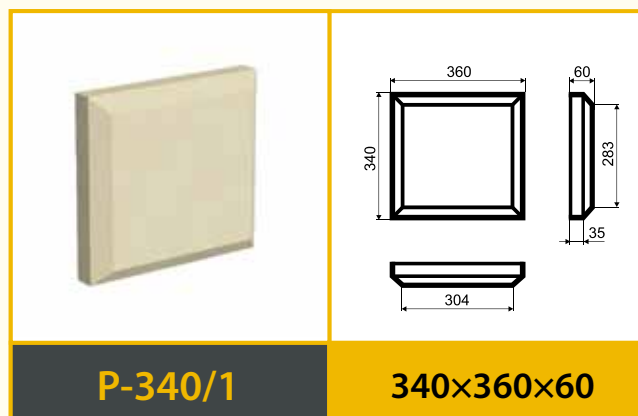
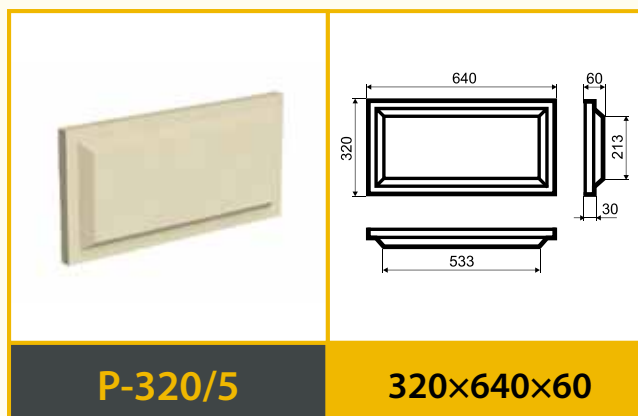
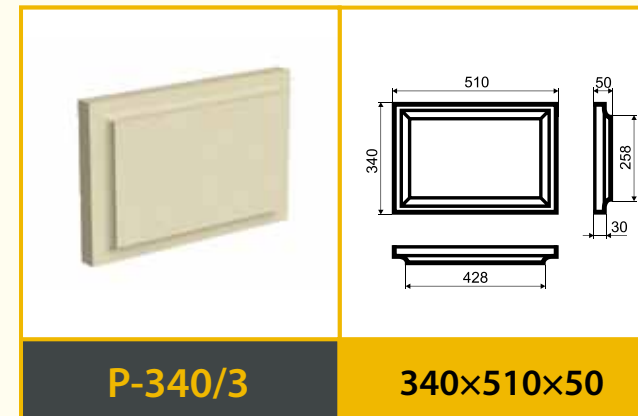
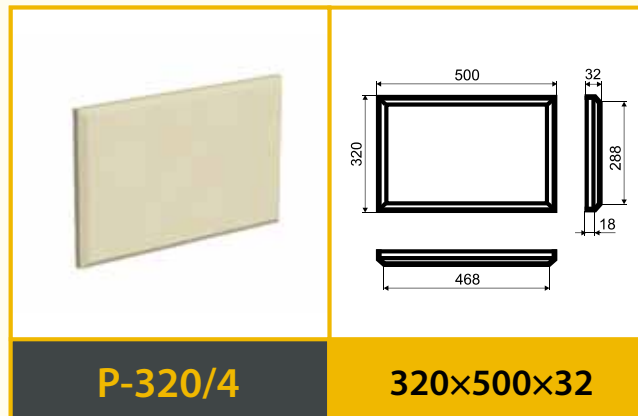
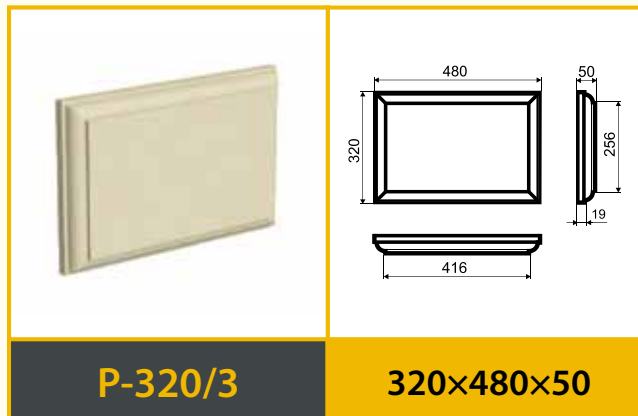
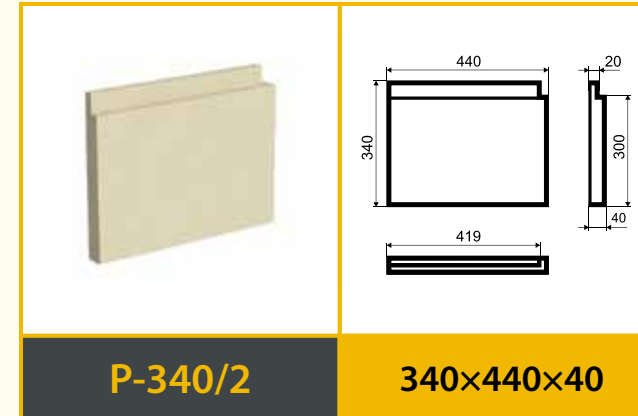
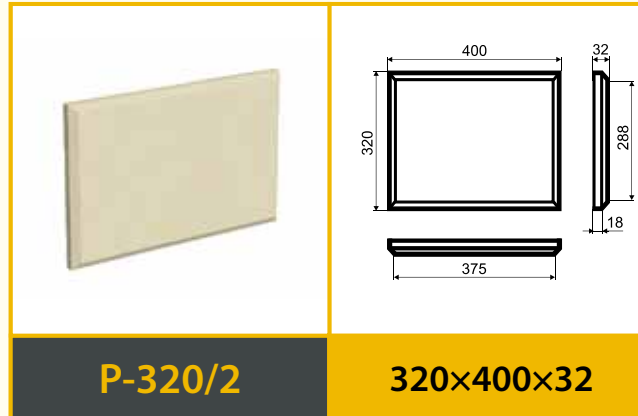
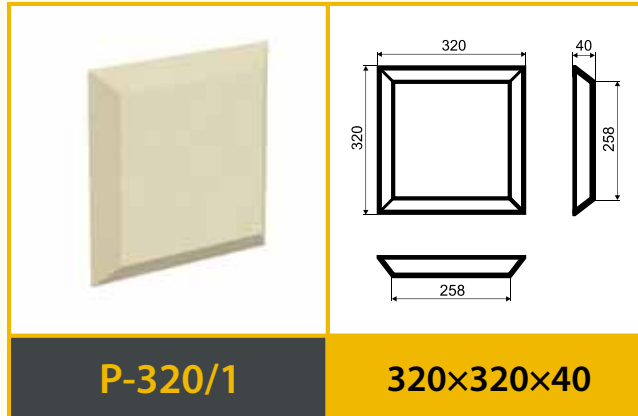


РУСТОВЫЕ КАМНИ

Рустовые камни устанавливаются, в основном на углах зданий, либо ими обшивают участок фасада и цоколя. Так же называются «рустами».

Размеры и геометрия профиля меняются по желанию заказчика

			
P-200/1	200×300×33	P-200/2	200×400×33
			
P-250/1	250×320×35	P-250/2	250×500×40
			
P-250/3	250×500×40	P-250/4	250×500×38

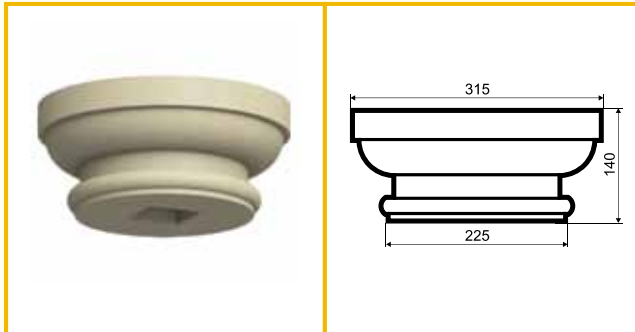


БАЗЫ И КАПИТЕЛИ

Колонны с капителями — один из любимейших элементов декорирования фасадов у архитекторов самых разных эпох. Они прекрасно подчеркивают и монументальность древнего храма, и изысканное совершенство античности, и строгий декор фасада здания в стиле классицизма, и роскошное оформление эпохи барокко.

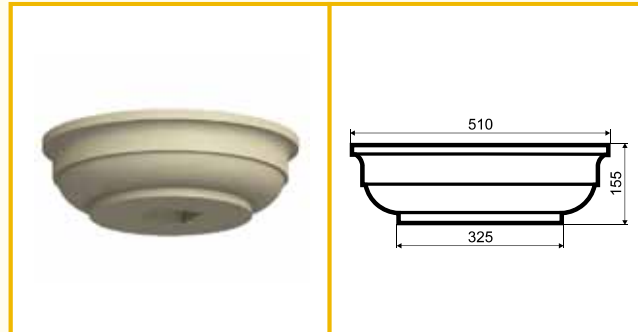
Размеры и геометрия профиля меняются по желанию заказчика

			
Б-200	289×289×106	Б-300	404×404×160
			
Б-350	486×486×178	Б-400	596×596×196
			
Б-450	608×608×215	Б-500	695×695×344



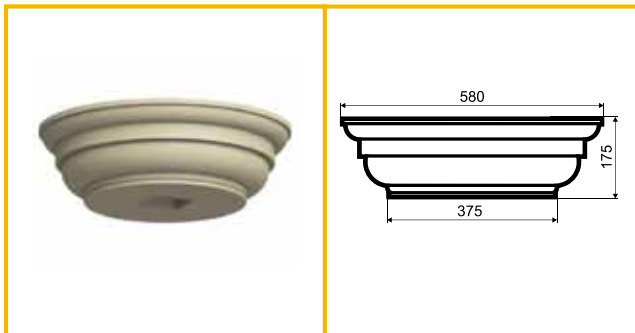
КП-200

315×315×140



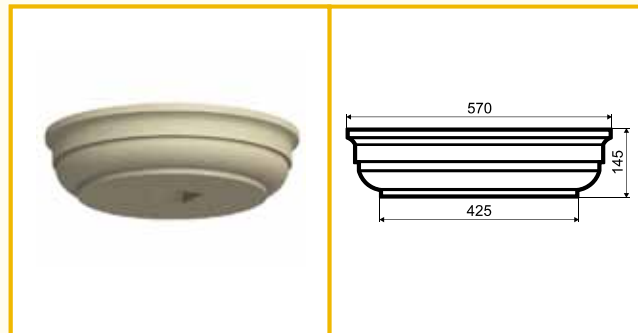
КП-300

510×510×155



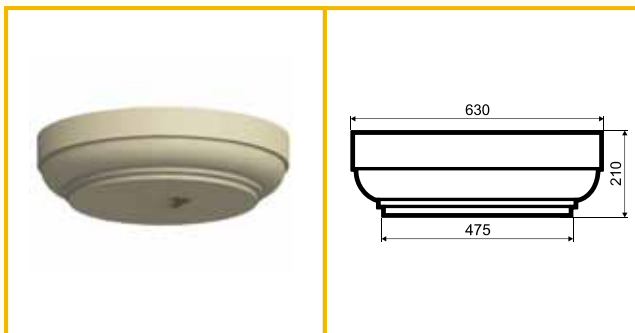
КП-350

580×580×175



КП-400

570×570×145



КП-450

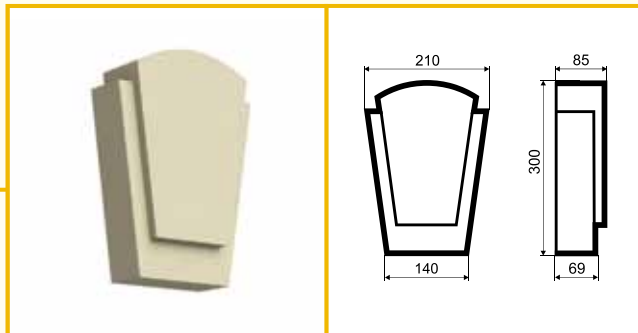
630×630×210



КП-500

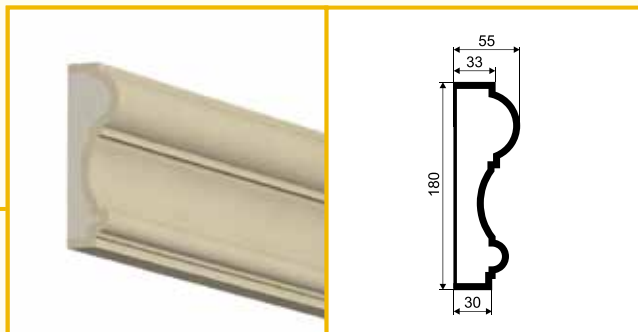
690×690×240





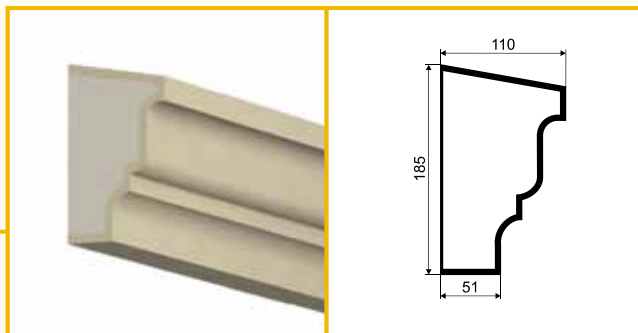
3K-300/1

300×210×85



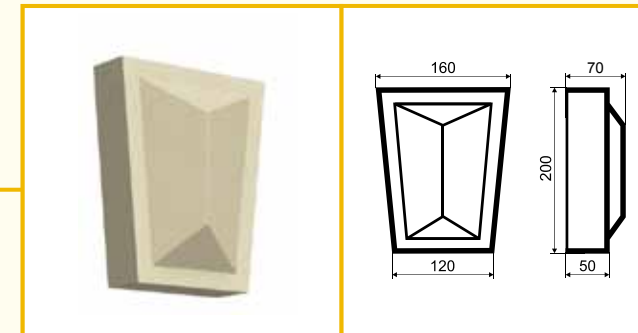
H-180/2

180×55×2000



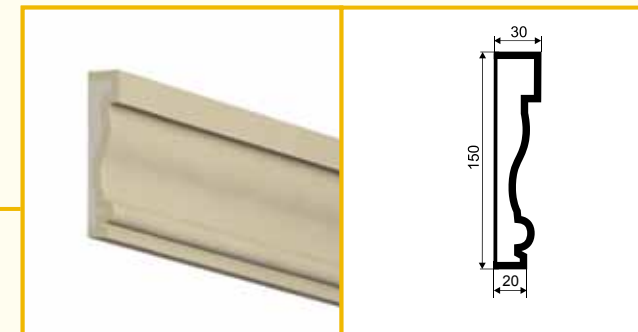
П-185/1

200×110×2000



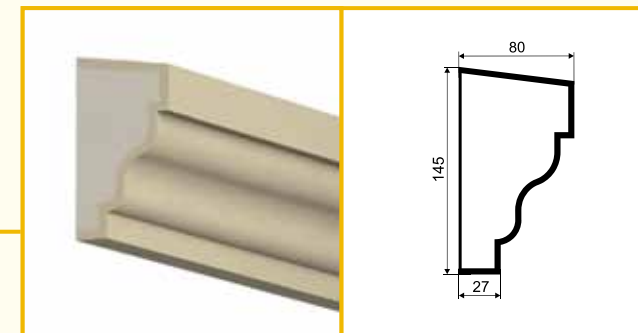
3K-200/1

200×160×70



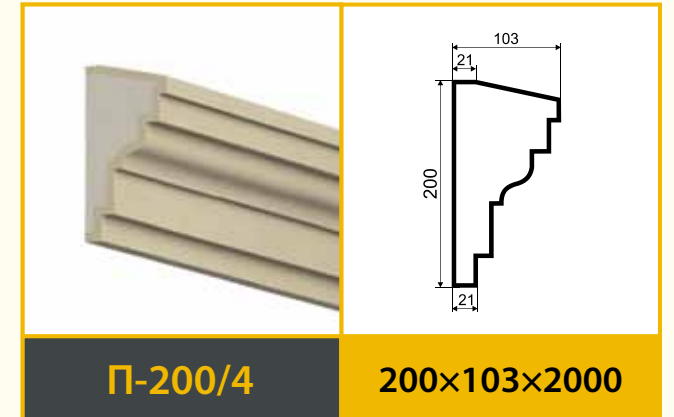
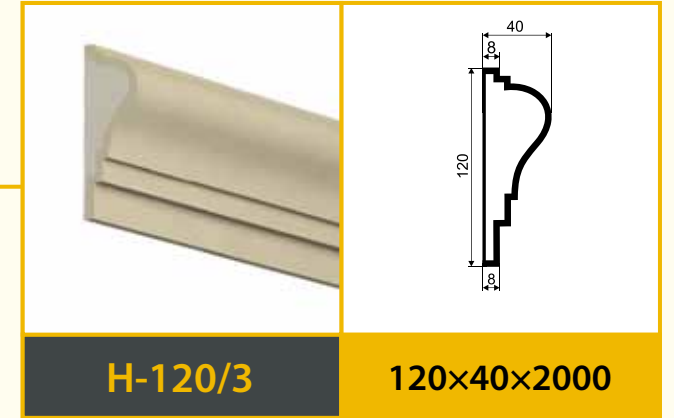
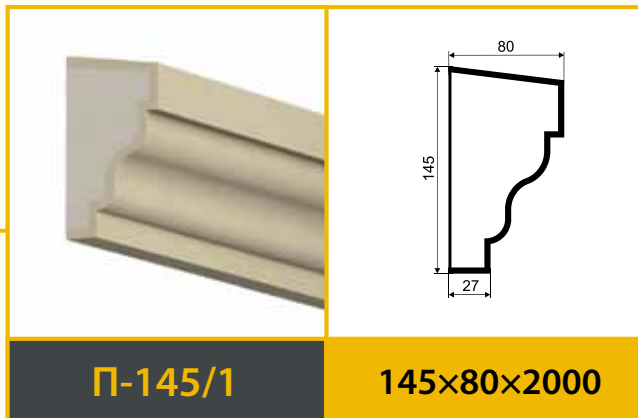
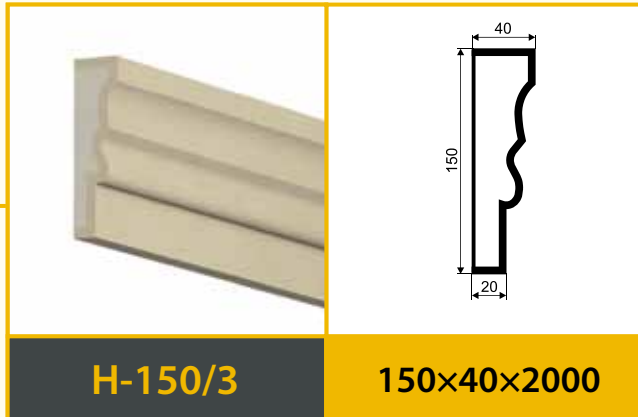
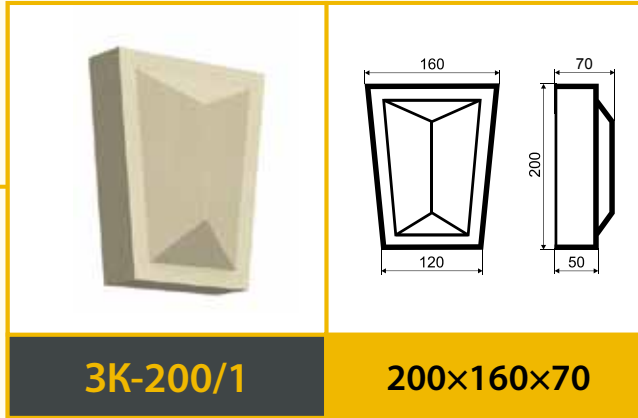
H-150/1

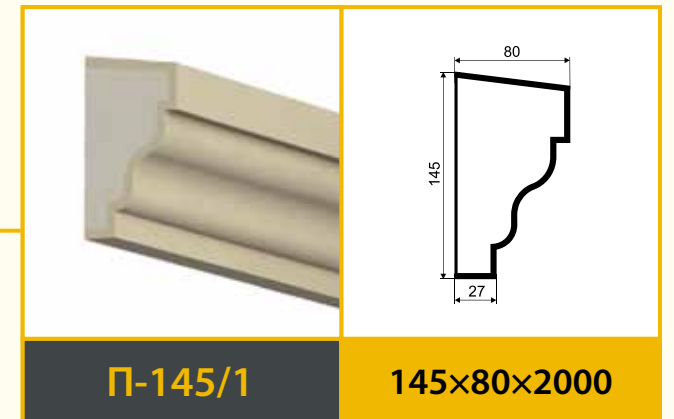
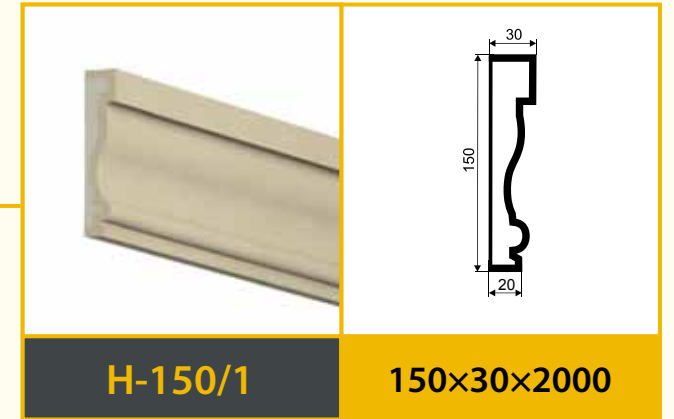
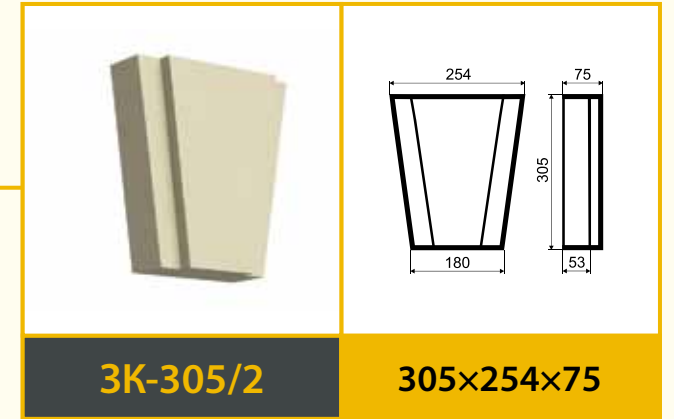
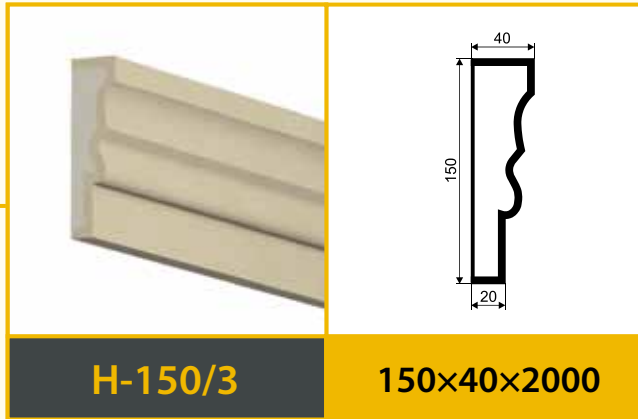
150×30×2000

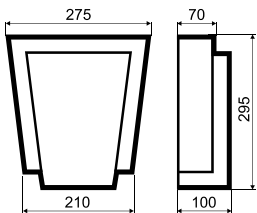


П-145/1

145×80×2000

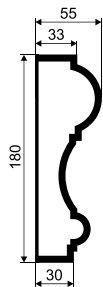






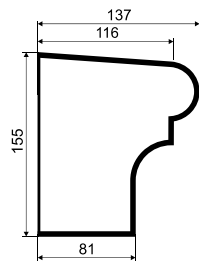
3K-295/1

295×275×100



H-180/2

180×55×2000



П-155/2

155×137×2000





тюменский завод
фасадного декора

www.tzfd.ru

